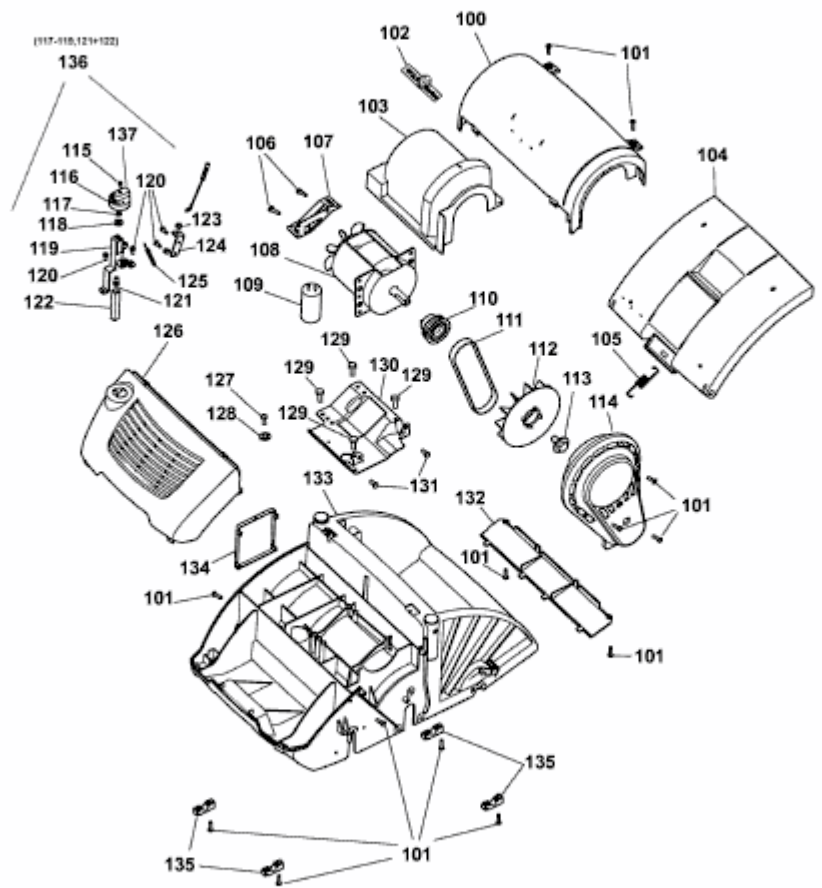


UV 32 EV > 3632680 SERIE K (2010) > ELEKTROMOTOR, KEILRIEMEN



E3-05703A-01