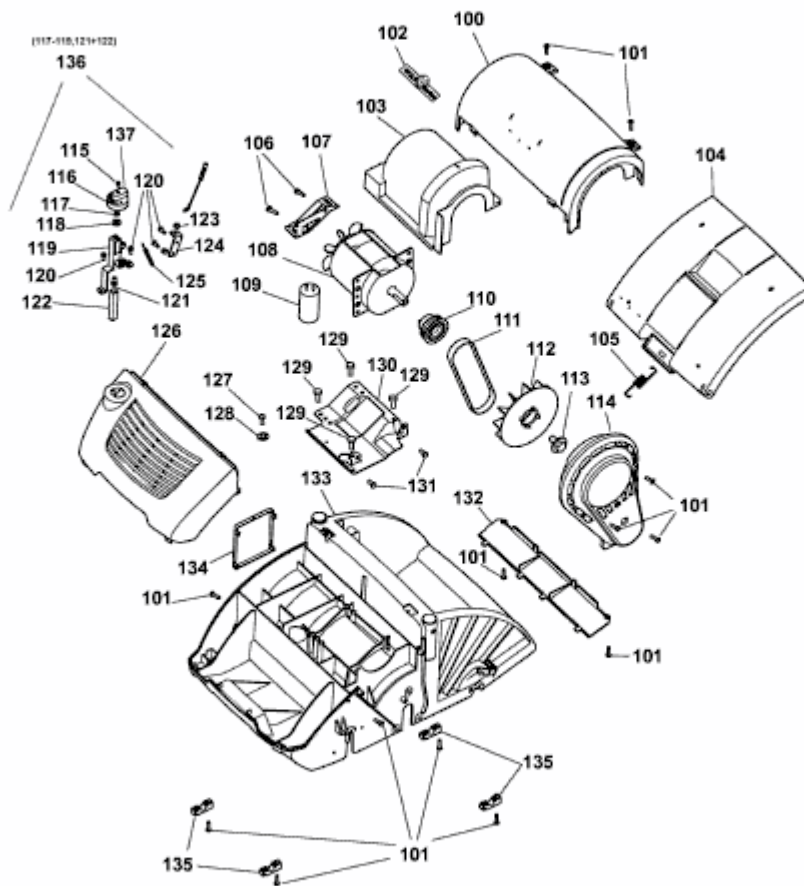


UV 32 EV > 3632680 SERIE J (2009) > ELEKTROMOTOR, KEILRIEMEN



E3-05703A-01