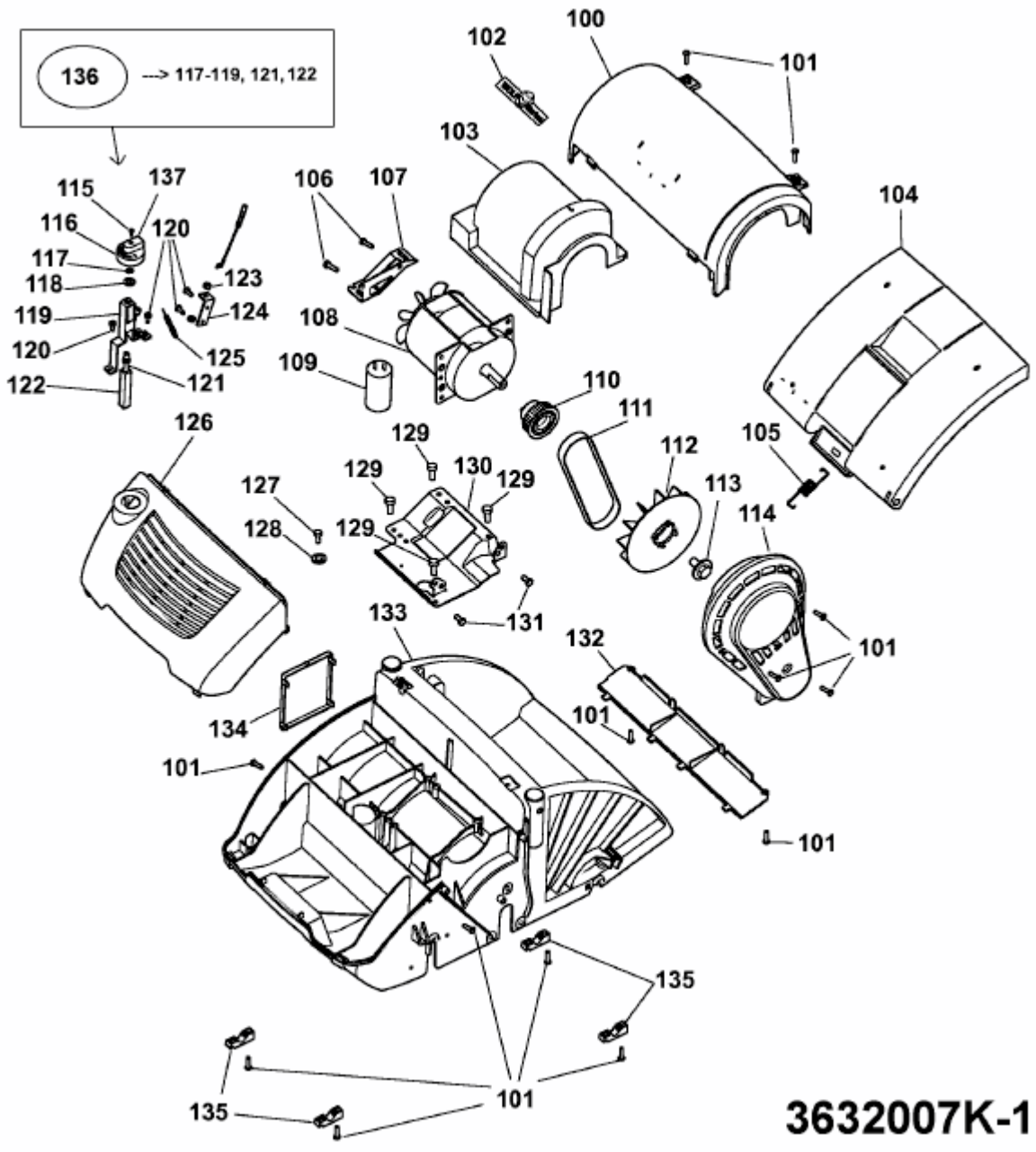


UV 32 EV > 3632007 SERIE K (2010) > ELEKTROMOTOR, KEILRIEMEN



3632007K-1