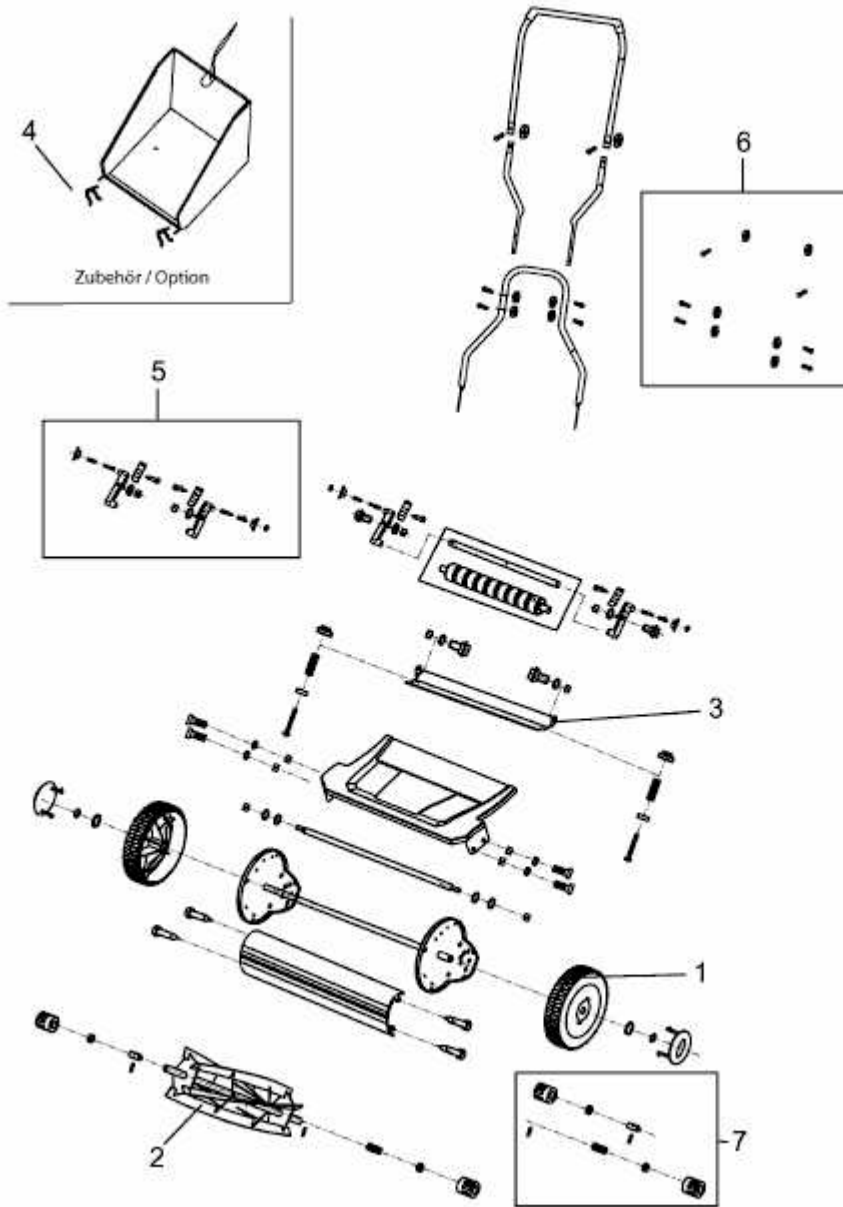


TT 380 DL > 3623000 (2010) > GRUNDGERÄT



E3-06015A-01