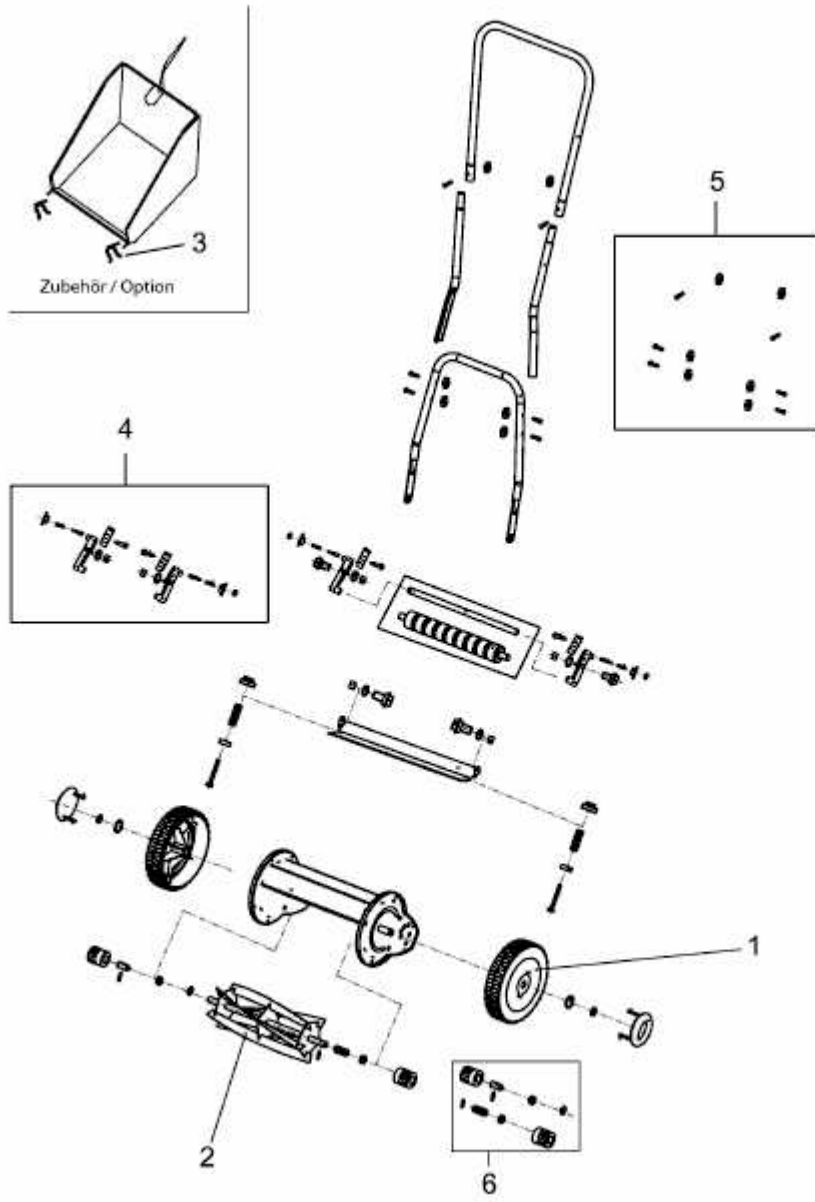


TT 300 S > 3621000 (2010) > GRUNDGERÄT



E3-06013A-01