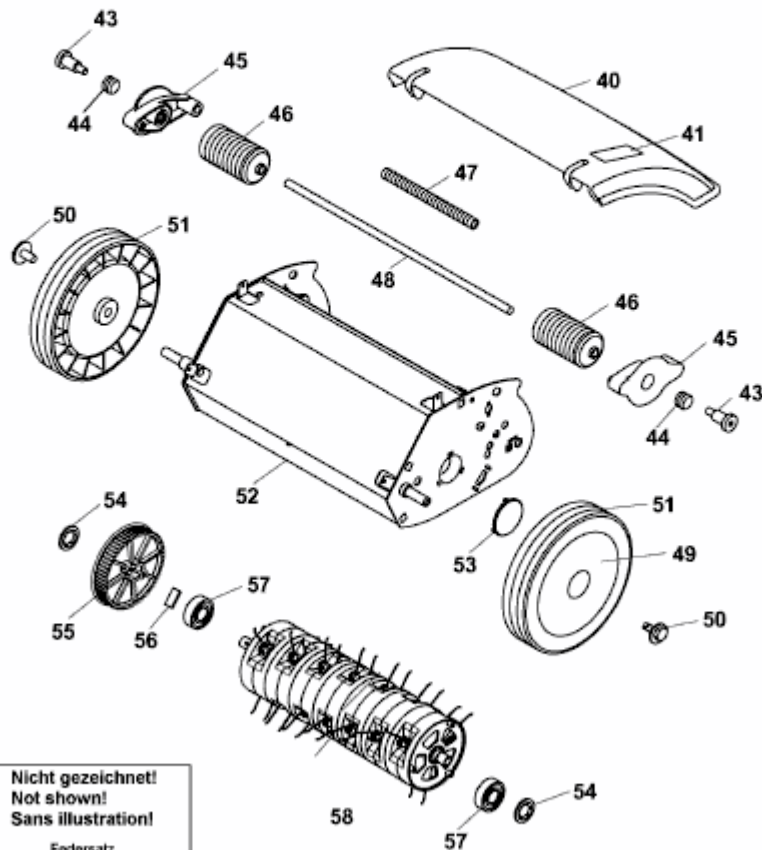


UL 33 EMD > 3620006 SERIE B, C (2003) > MESSERWALZE, RÄDER

D UL 33 E 3620 000, Serie B, C, Chassis, Räder,
Lüfterwalze

GB UL 33 E 3620 000, Series B, C, Chassis, Wheels,
Roller



Nicht gezeichnet!
Not shown!
Sans illustration!

59 Federsatz
Spring set
Set de ressort

60 Bedienungsanleitung
Manual
Mode d'emploi

x-02-ul33e_1