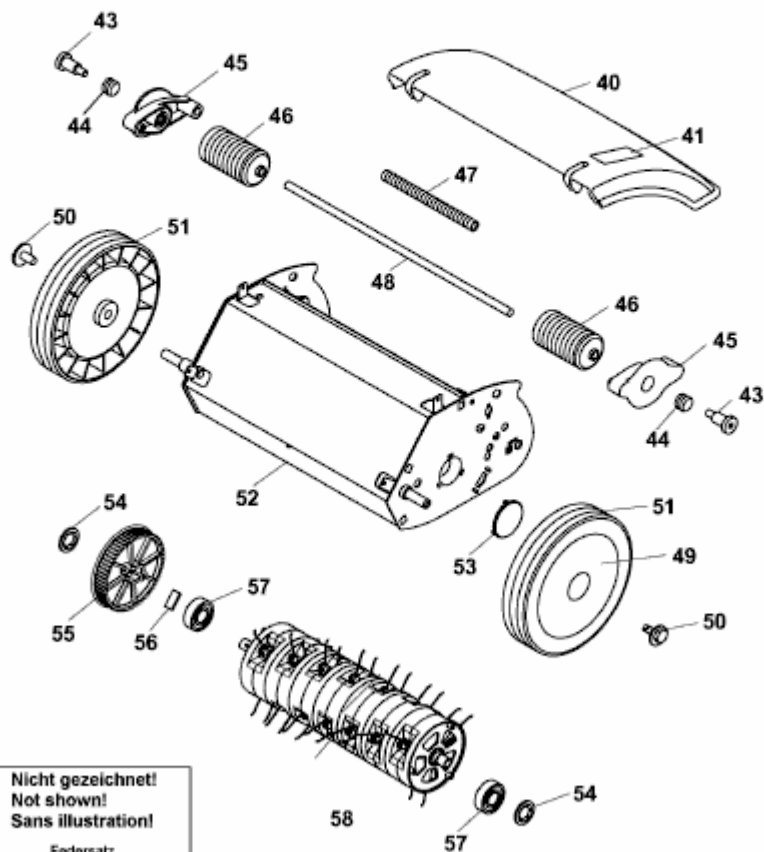


UL 33 ED > 3620005 SERIE B, C (2003) > MESSERWALZE, RÄDER

**D** UL 33 E 3620 000, Serie B, C, Chassis, Räder,  
Lüfterwalze

**GB** UL 33 E 3620 000, Series B, C, Chassis, Wheels,  
Roller



Nicht gezeichnet!  
Not shown!  
Sans illustration!

**59** Federsatz  
Spring set  
Set de ressort

**60** Bedienungsanleitung  
Manual  
Mode d'emploi

x-02-ul33e\_1