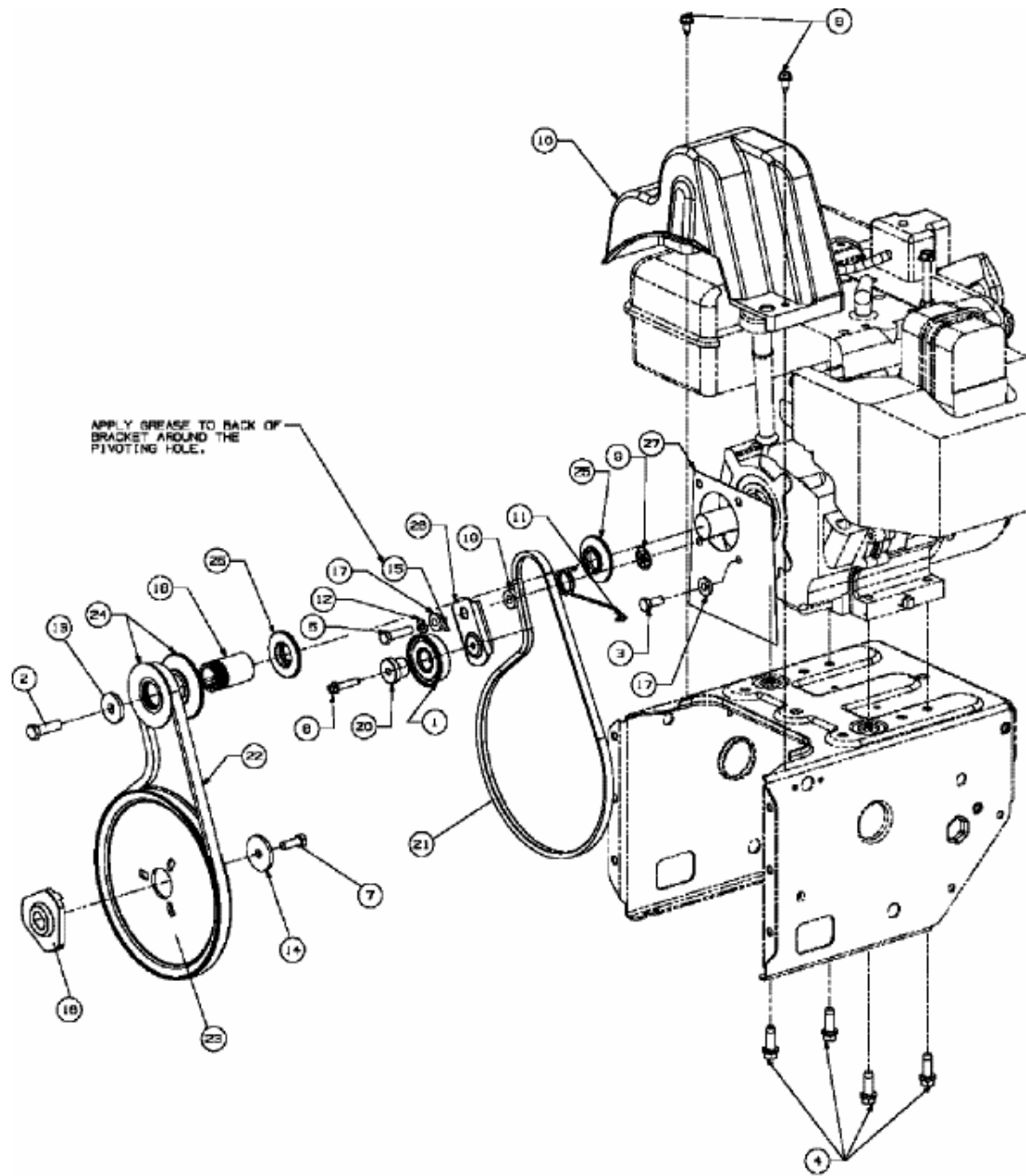


YM 7110 DET > 31BY7R3G643 (2007) > FAHRANTRIEB, FRÄSANTRIEB



E4-01471A-01