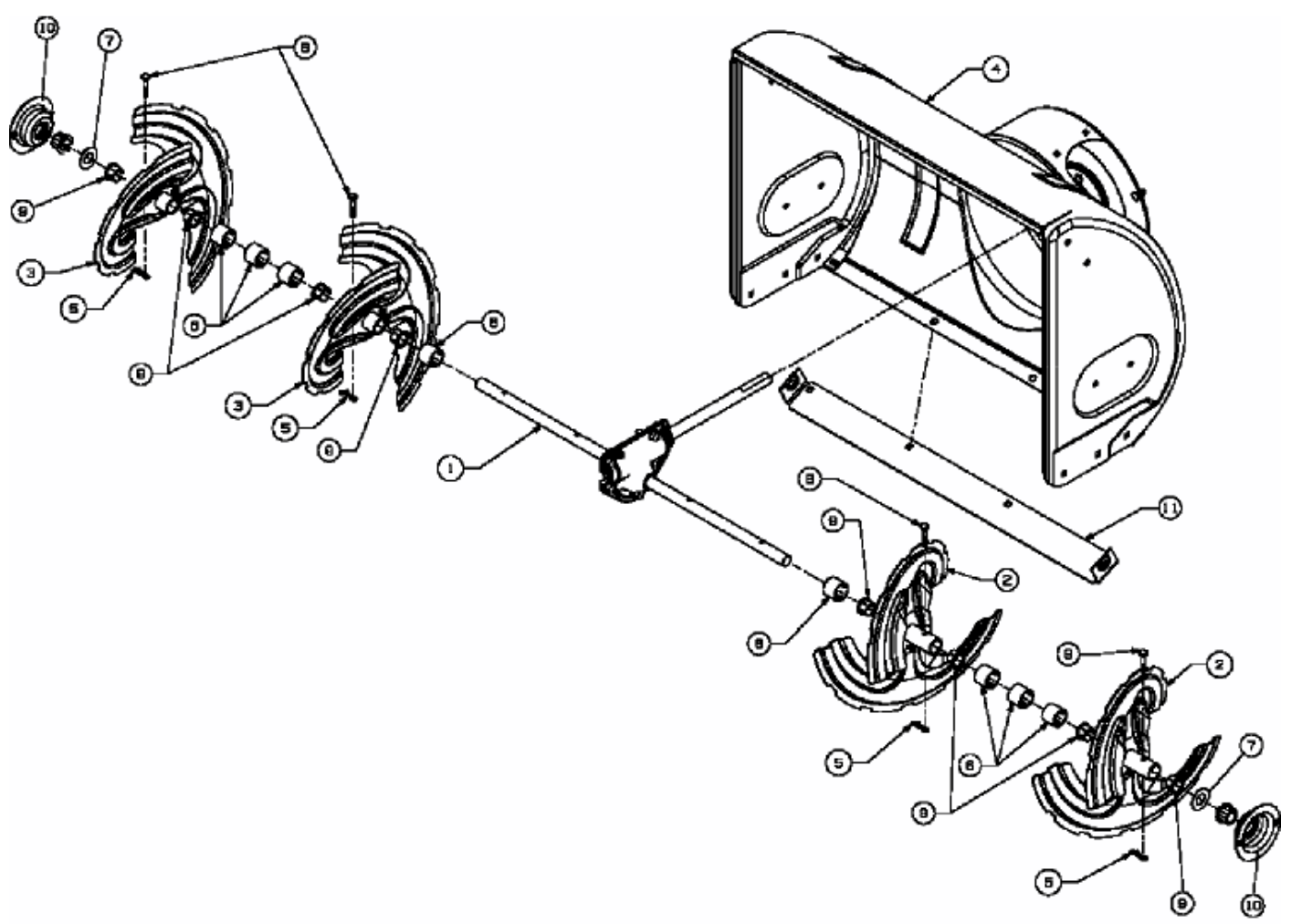


YM 7110 DET > 31BY7R3G643 (2007) > FRÄSGEHÄUSE



E4-01423A-01