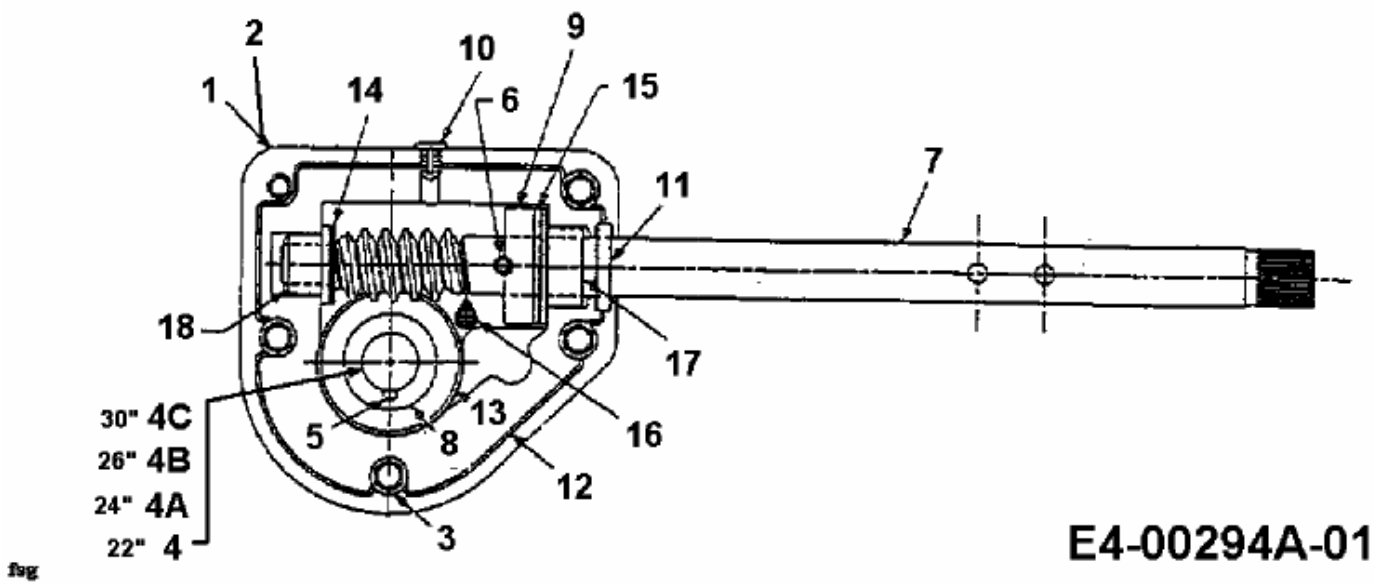


E 623 D > 31BE623D643 (2001) > SCHNECKENGETRIEBE



fig

E4-00294A-01