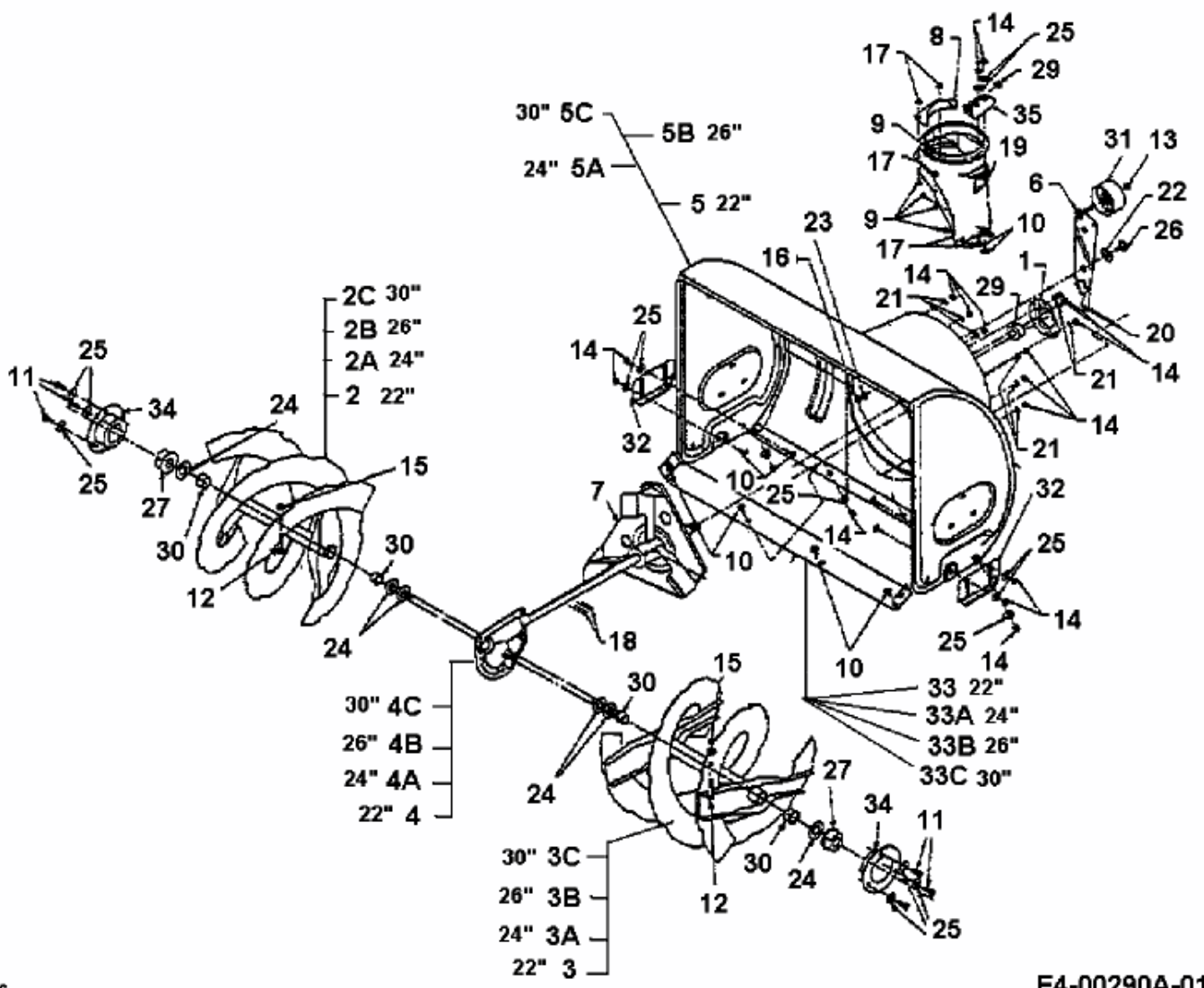


E 623 D > 31BE623D643 (2001) > FRÄSGEHÄUSE, SCHNECKE, SCHNECKENANTRIEB



fsg

E4-00290A-01