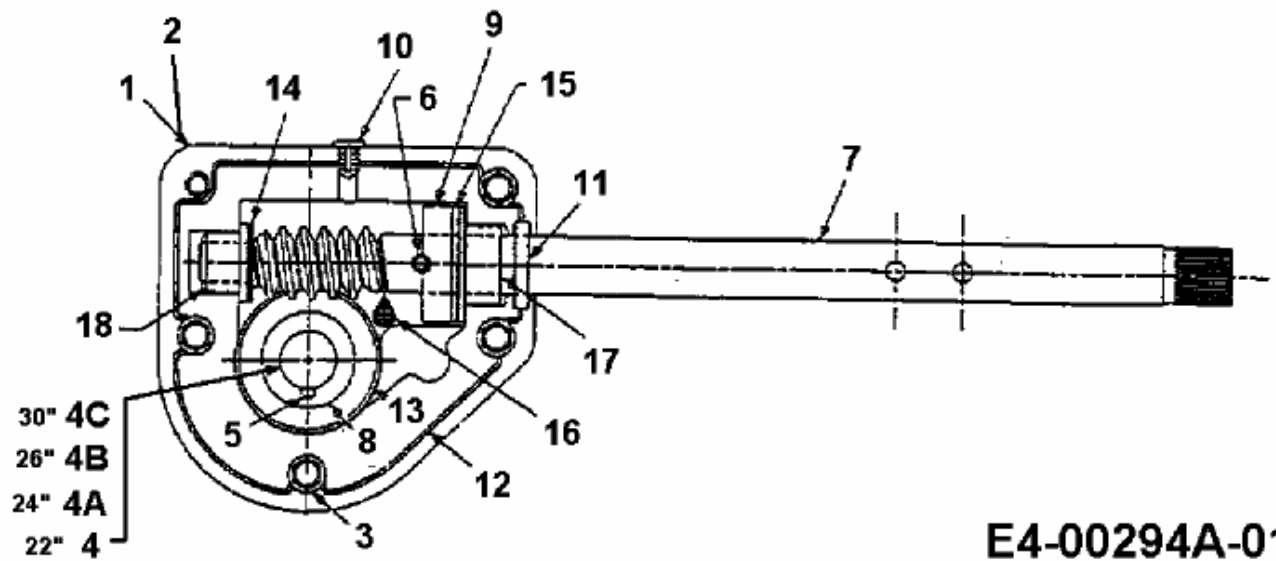


E 623 D > 31BE623D643 (1999) > SCHNECKENGETRIEBE



fig