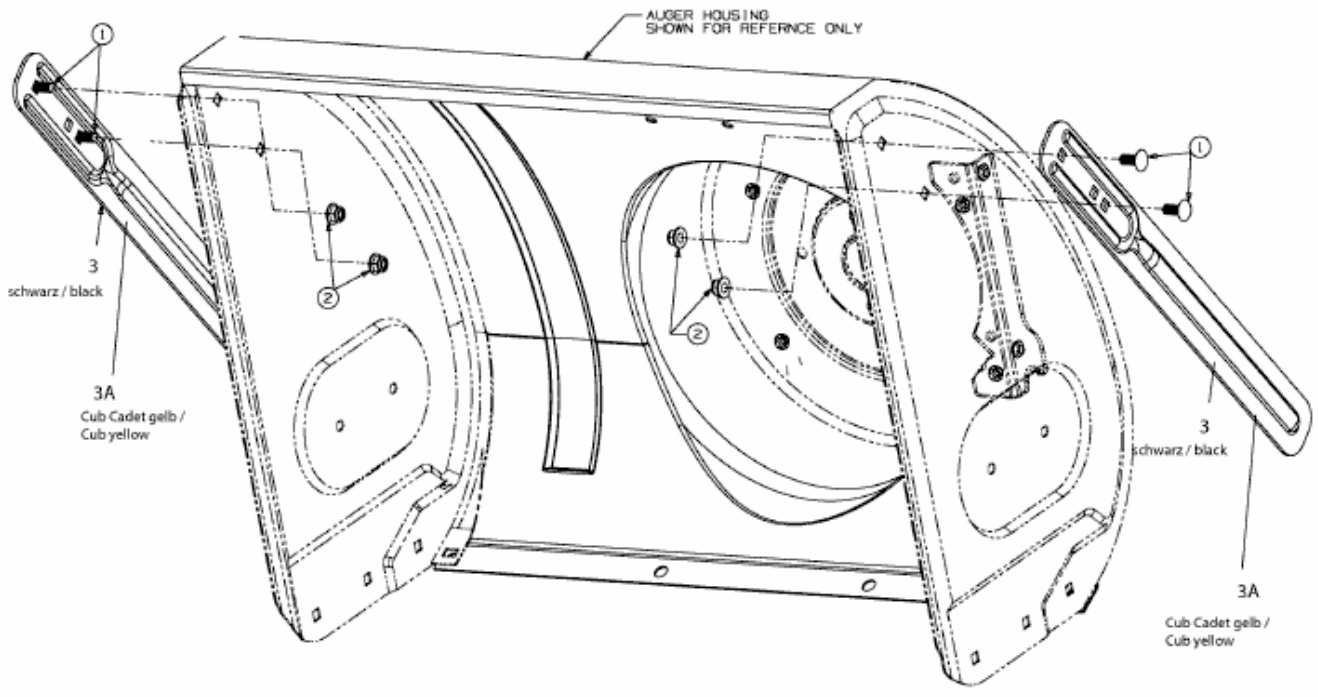


YM 8413 DE > 31AY9PKV643 (2008) > FRÄSFÜHRUNG



E4-02149A-01