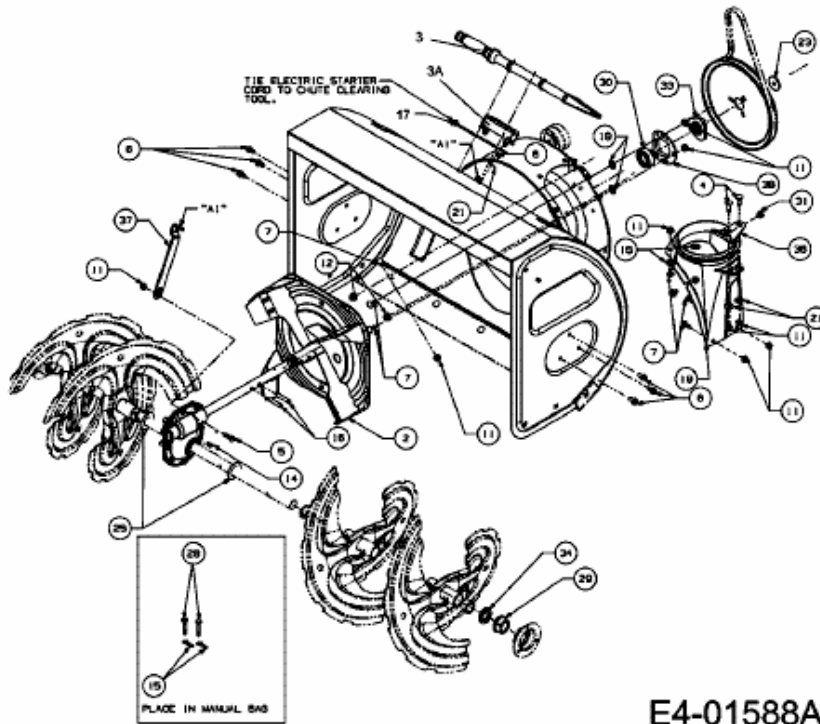
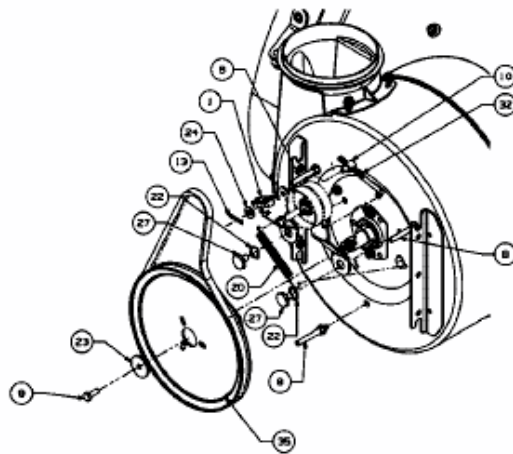


YM 8413 DE > 31AY9PKV643 (2008) > FRÄSANTRIEB, SCHAUFELRAD



E4-01588A-01