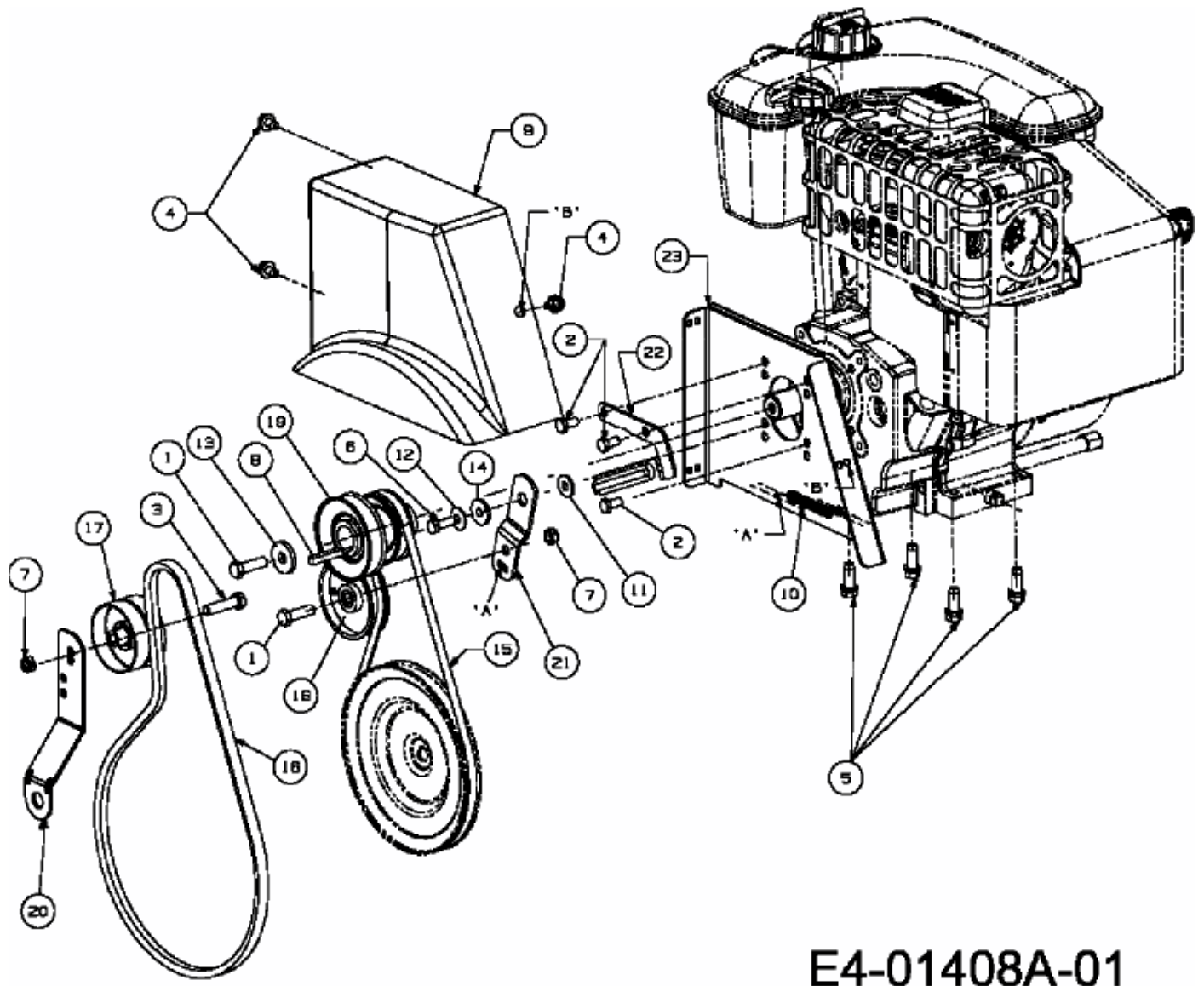


YM 8413 DE > 31AY9PKI643 (2007) > FAHRANTRIEB, FRÄSANTRIEB



E4-01408A-01