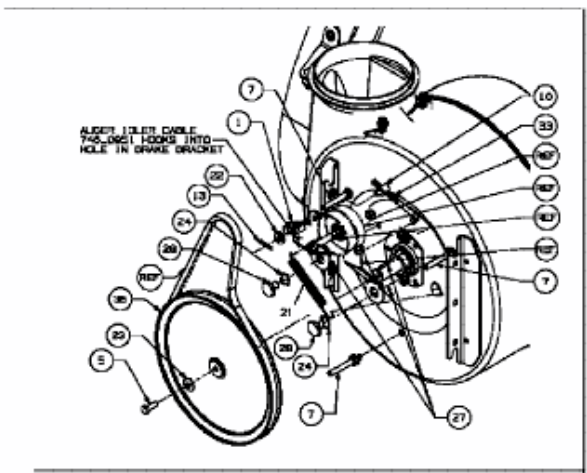
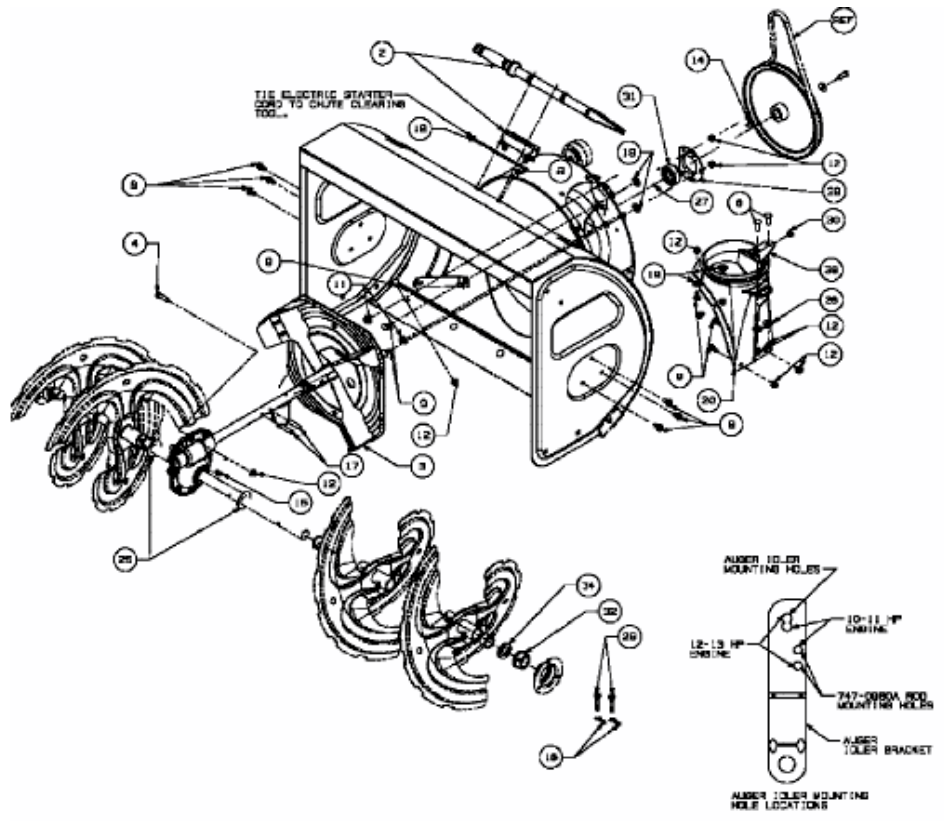


YM 8413 DE > 31AY9PKI643 (2007) > FRÄSANTRIEB



E4-01402A-01