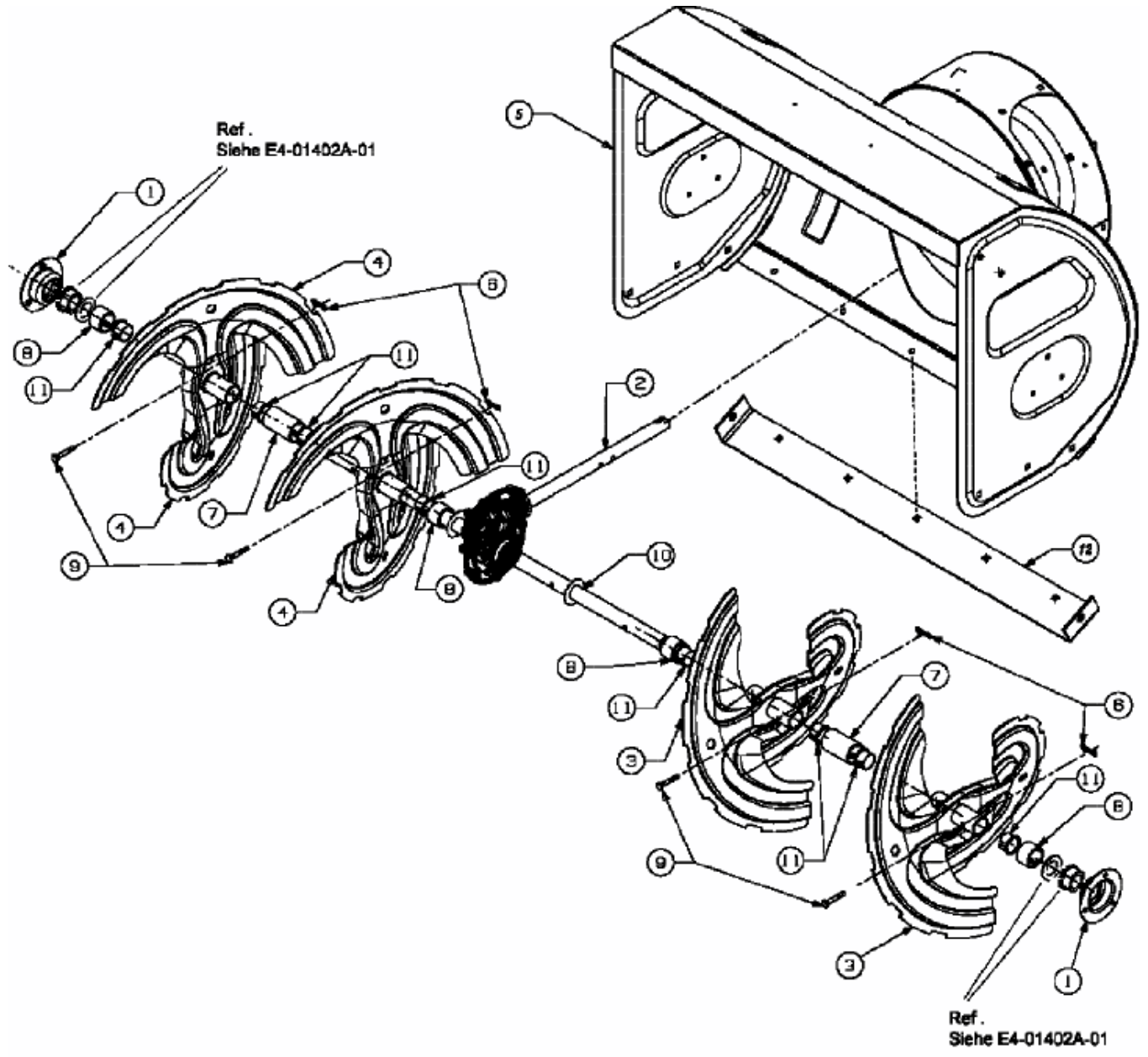


YM 8413 DE > 31AY9PKI643 (2007) > FRÄSGEHÄUSE



**E4-01401A-01**