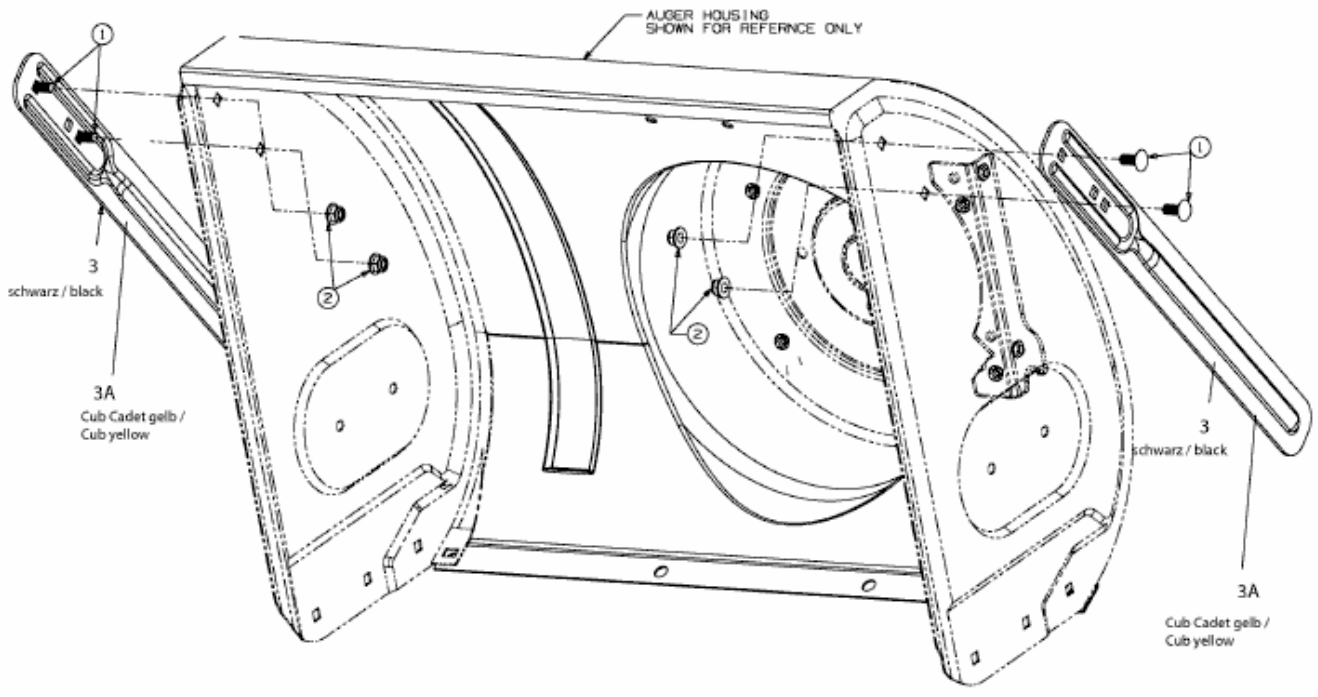


YM 84 M-W > 31AY95KV643 (2011) > FRÄSFÜHRUNG



E4-02149A-01