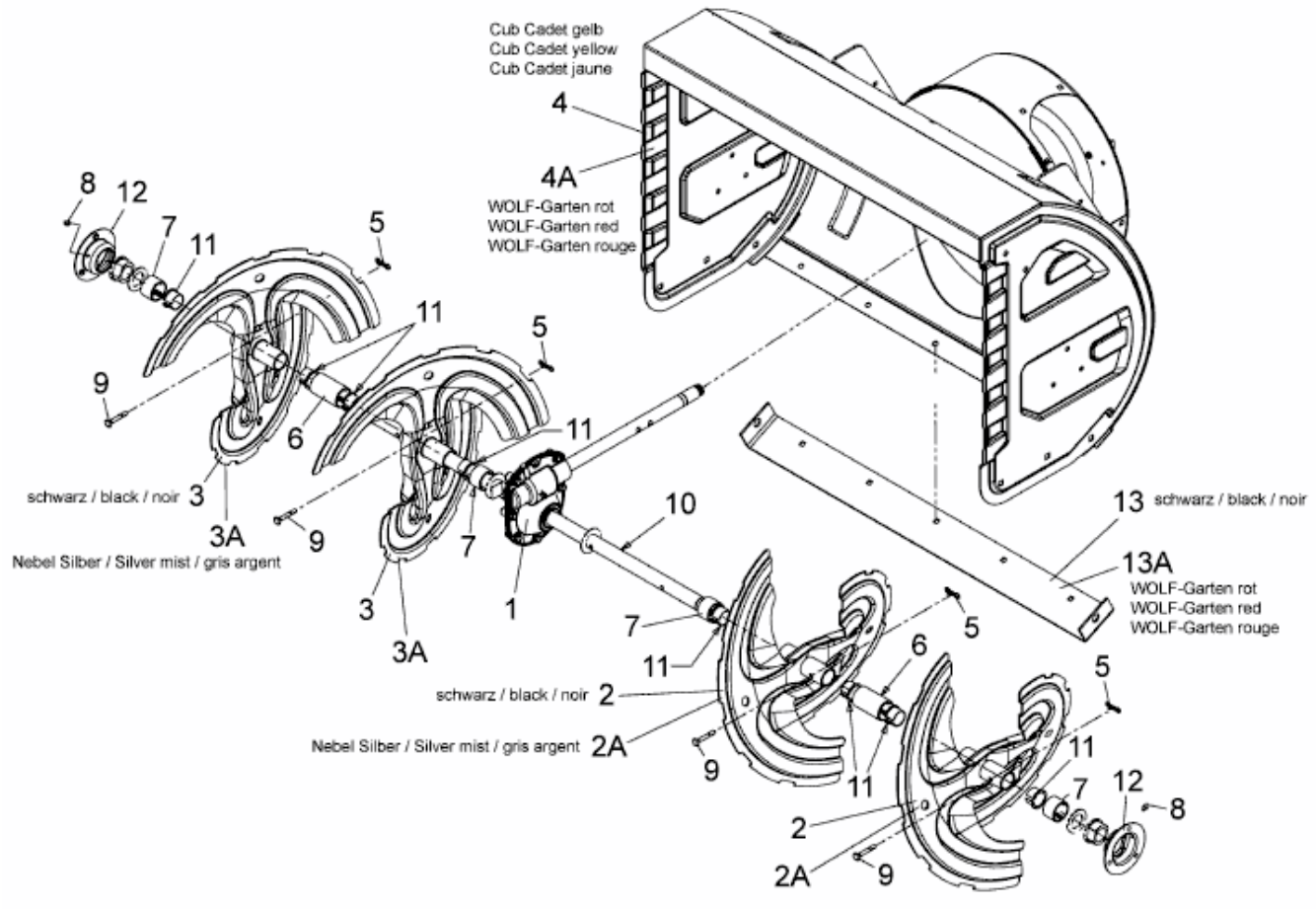


YM 84 M-W > 31AY95KV643 (2011) > FRÄSGEHÄUSE



E3-06453A-01