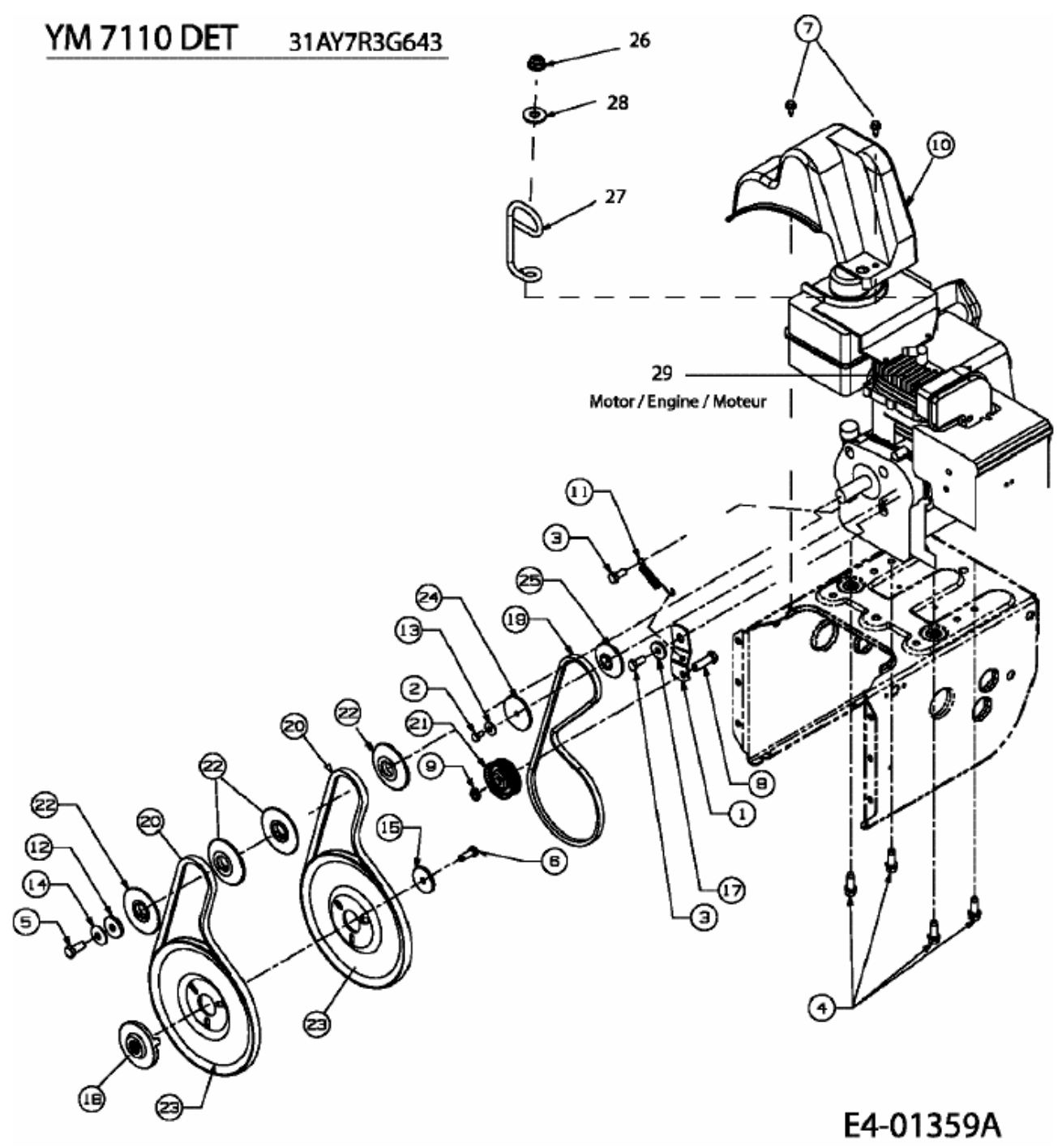


YM 7110 DET > 31AY7R3G643 (2006) > FAHRANTRIEB, FRÄSANTRIEB

YM 7110 DET **31AY7R3G643**



E4-01359A