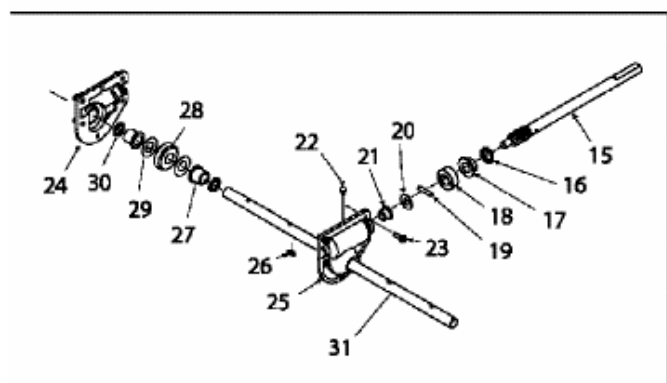
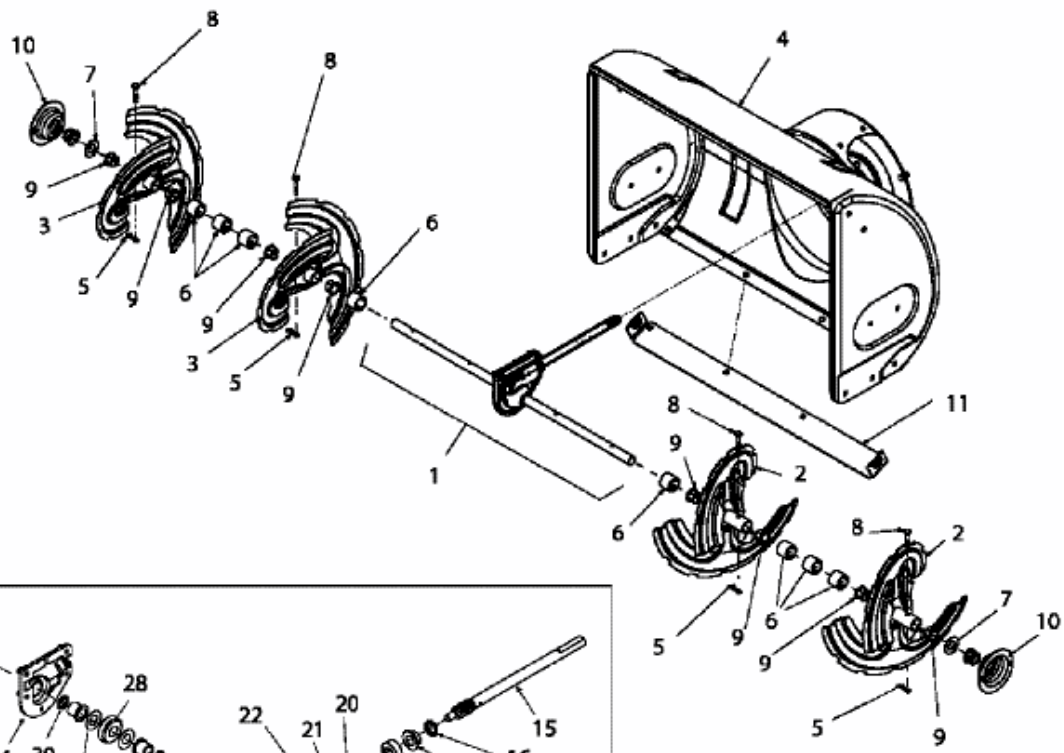
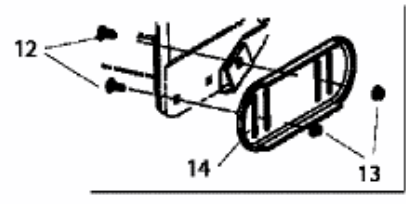
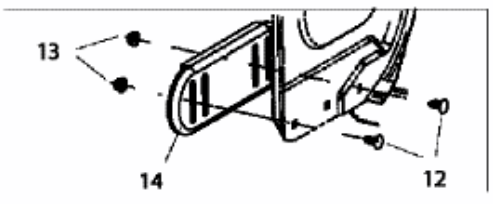


YM 7110 DET > 31AY7R3G643 (2006) > FRÄSGEHÄUSE, SCHNECKE, SCHNECKENANTRIEB

YM 7110 DET 31AY7R3G643



E4-01355A