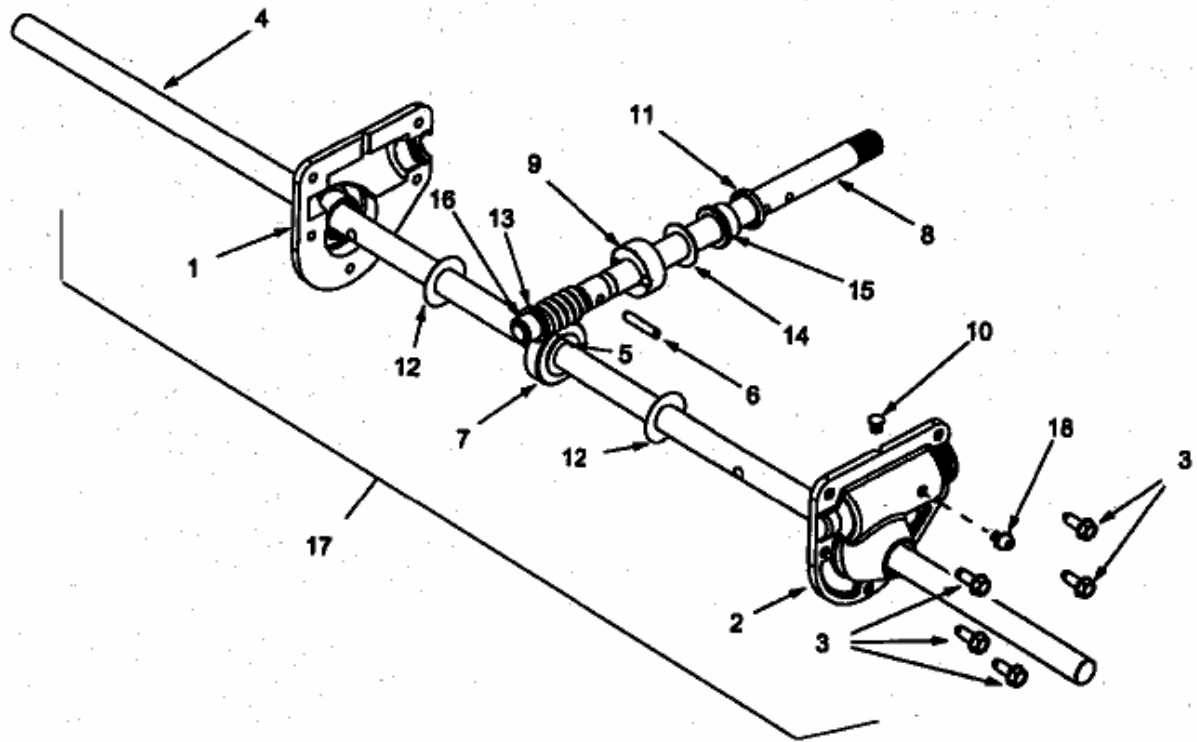


YM 7110 DET > 31AY7R3G643 (2005) > SCHNECKENGETRIEBE



E4-01008A