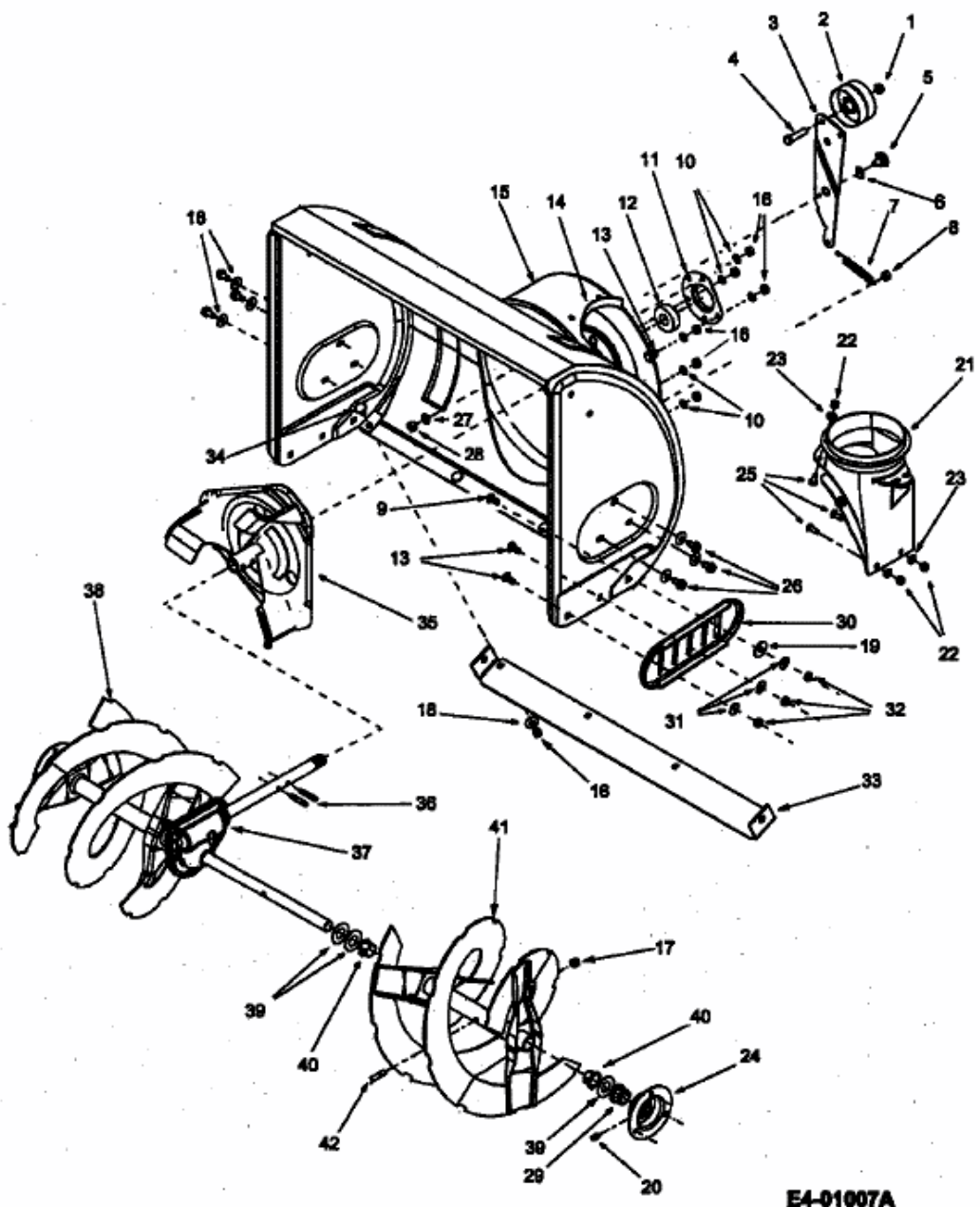


YM 7110 DET > 31AY7R3G643 (2005) > FRÄSGEHÄUSE, SCHNECKE, SCHNECKENANTRIEB



E4-01007A