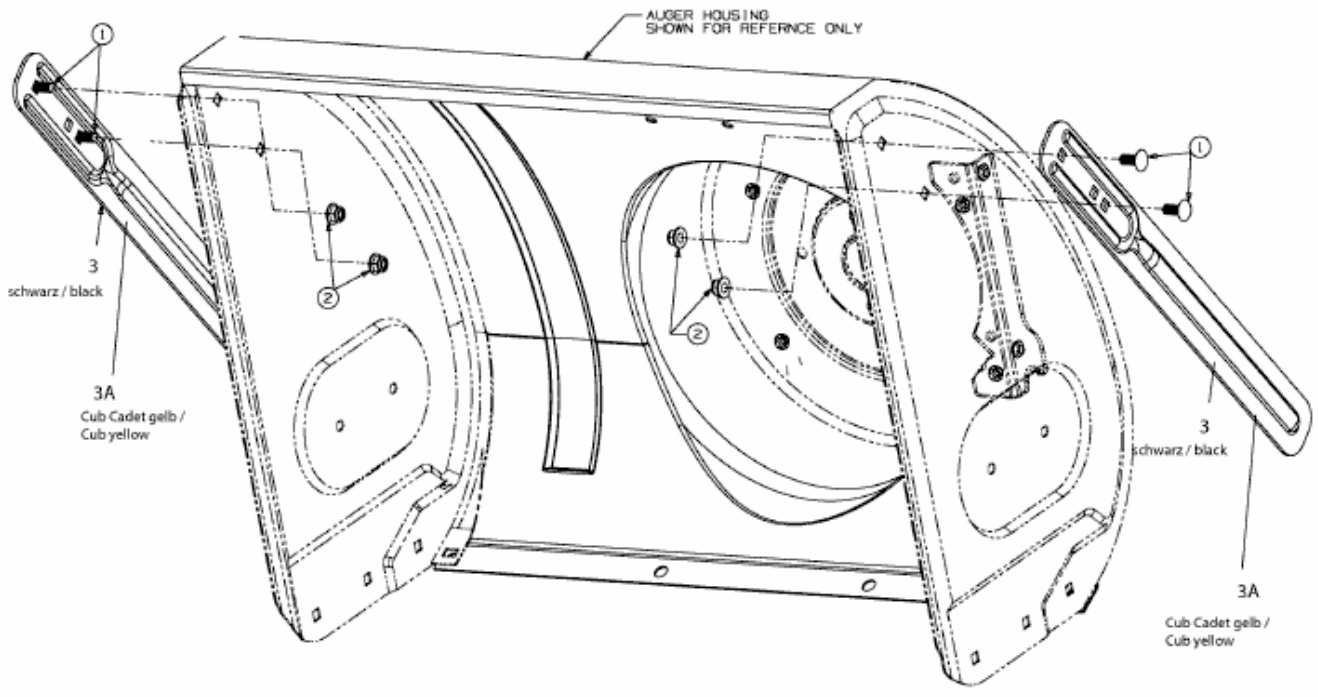


YM 76 M-T > 31AY75LU643 (2011) > FRÄSFÜHRUNG



E4-02149A-01