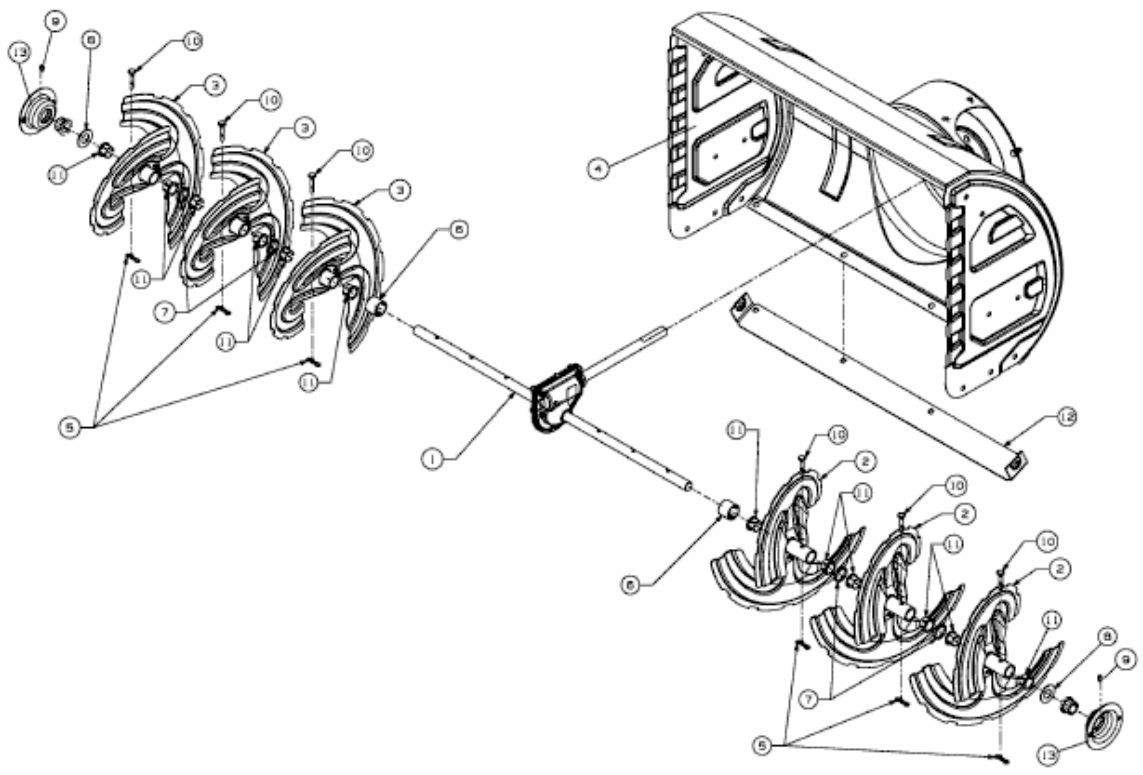


YM 76 M-T > 31AY75LU643 (2011) > FRÄSGEHÄUSE



E3-06454A-01