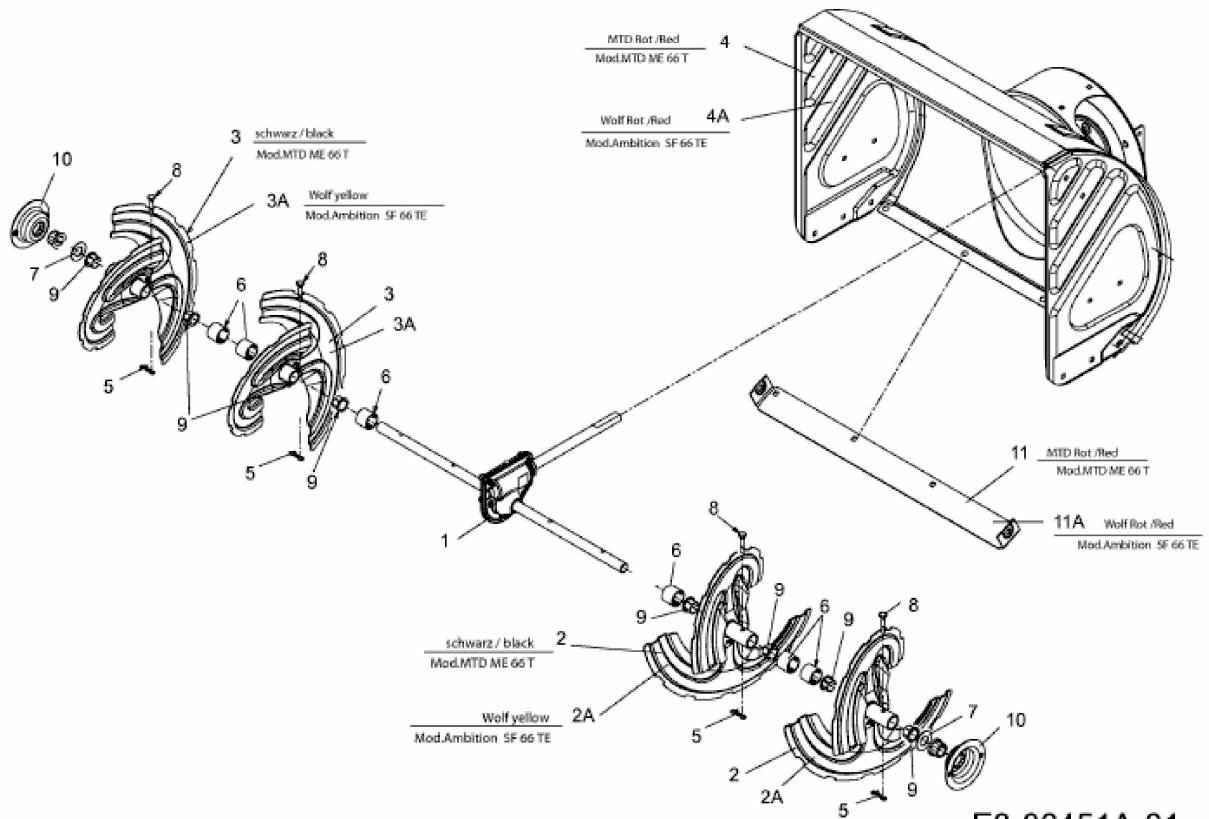


ME 66 T > 31AY74S3678 (2011) > FRÄSGEHÄUSE



E3-06451A-01