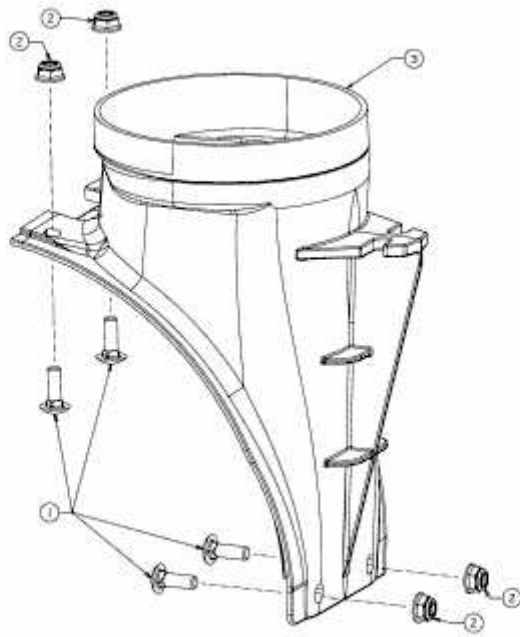


GE 76 4-S > 31AY65LH607 (2013) > ADAPTER FÜR AUSWURFSCHACHT



E3-06444A-01