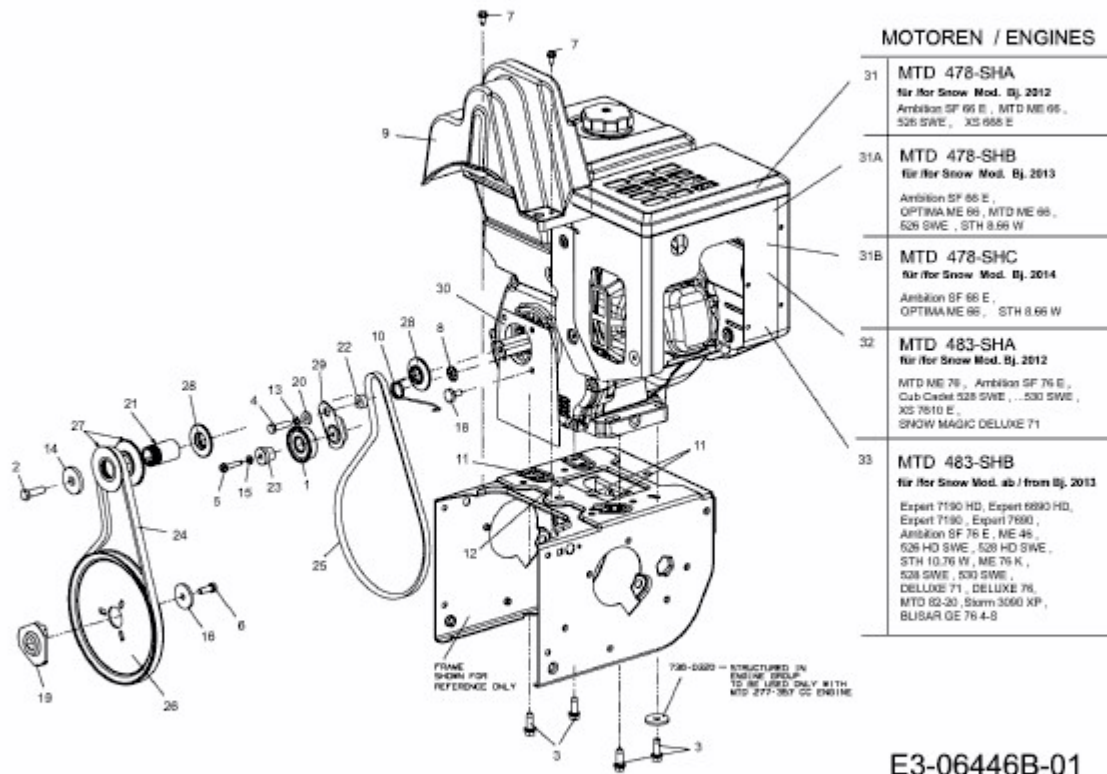


SNOW MAGIC DELUXE 71 > 31AY65LG615 (2012) > FAHRANTRIEB, FRÄSANTRIEB, MOTOR



E3-06446B-01