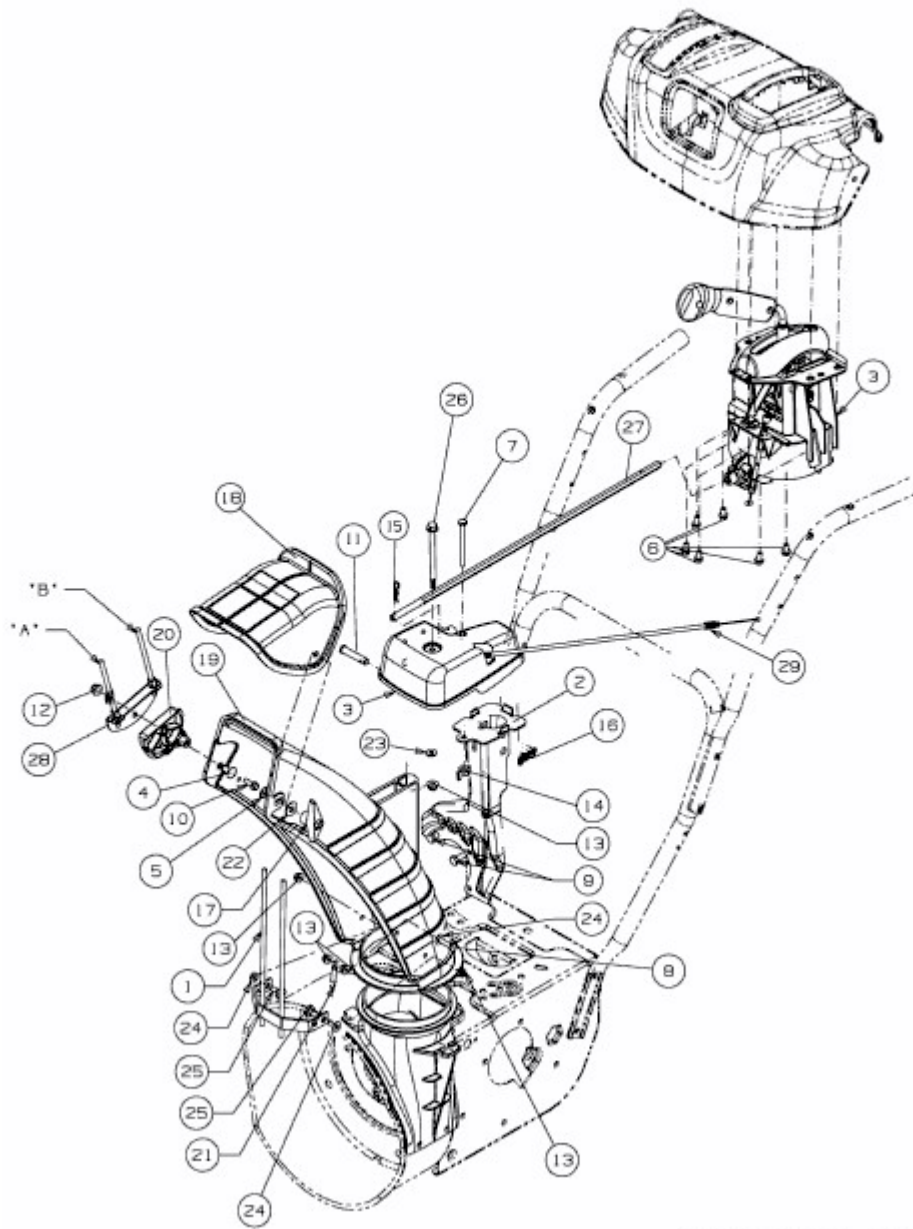


SNOW MAGIC DELUXE 71 > 31AY65LG615 (2012) > AUSWURFSCHACHT



E3-06458A-01