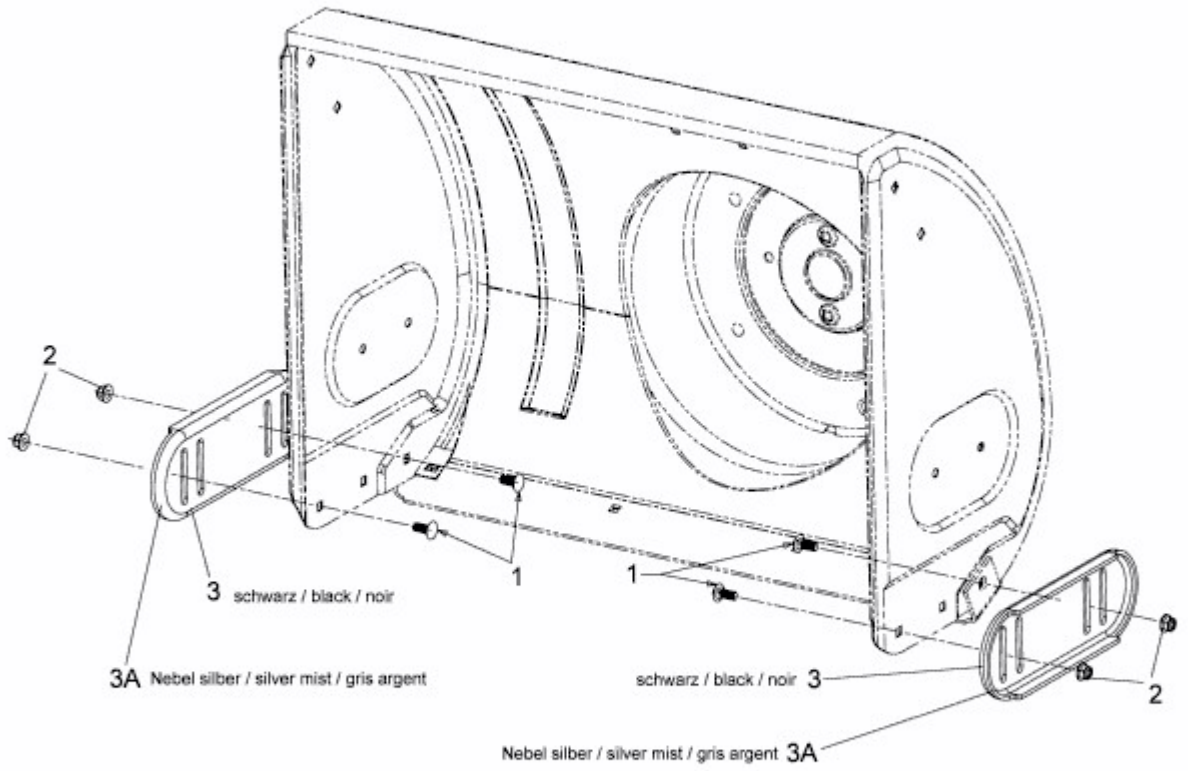


SNOW MAGIC DELUXE 71 > 31AY65LG615 (2012) > GLEITKUFEN



E4-01370A-01