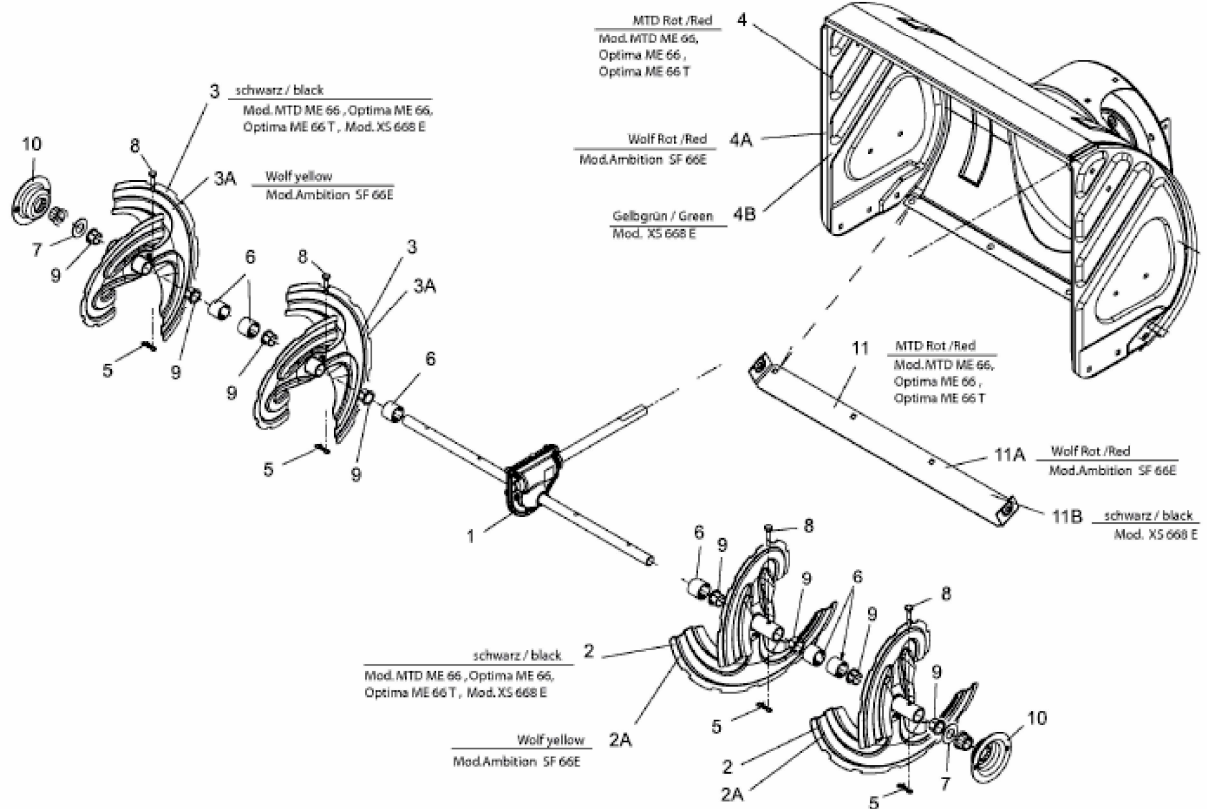


ME 66 > 31AY64S3678 (2011) > FRÄSGEHÄUSE



E3-06449A-01