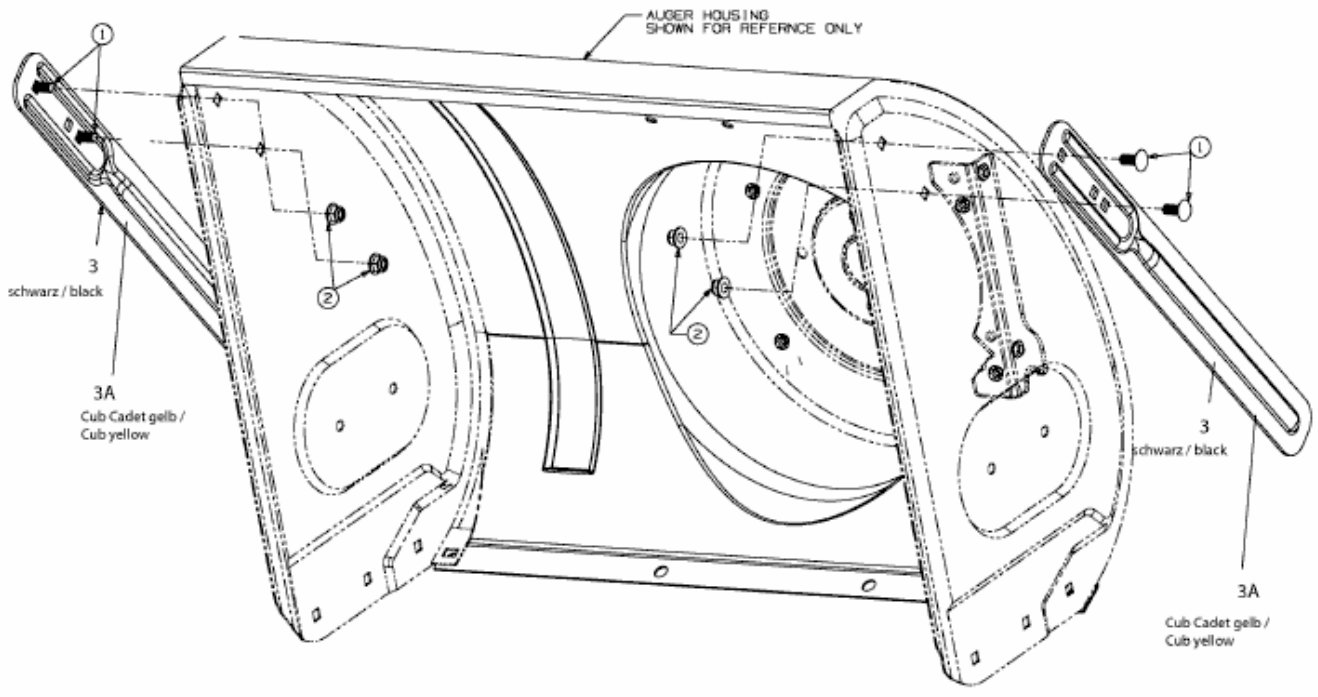


YM 7110 DE > 31AY5RLT643 (2009) > FRÄSFÜHRUNG



E4-02149A-01