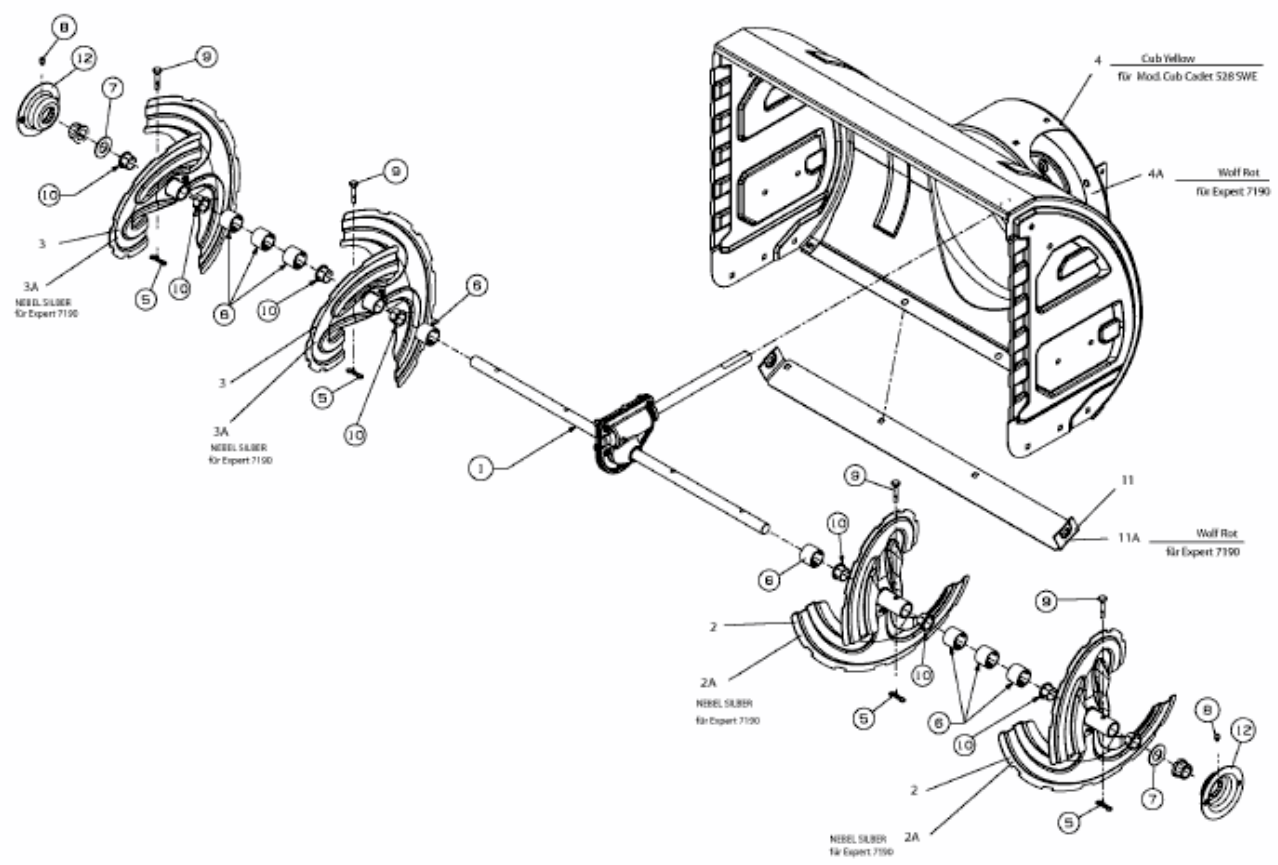


YM 7110 DE > 31AY5RLT643 (2009) > FRÄSGEHÄUSE



E4-02145A-01