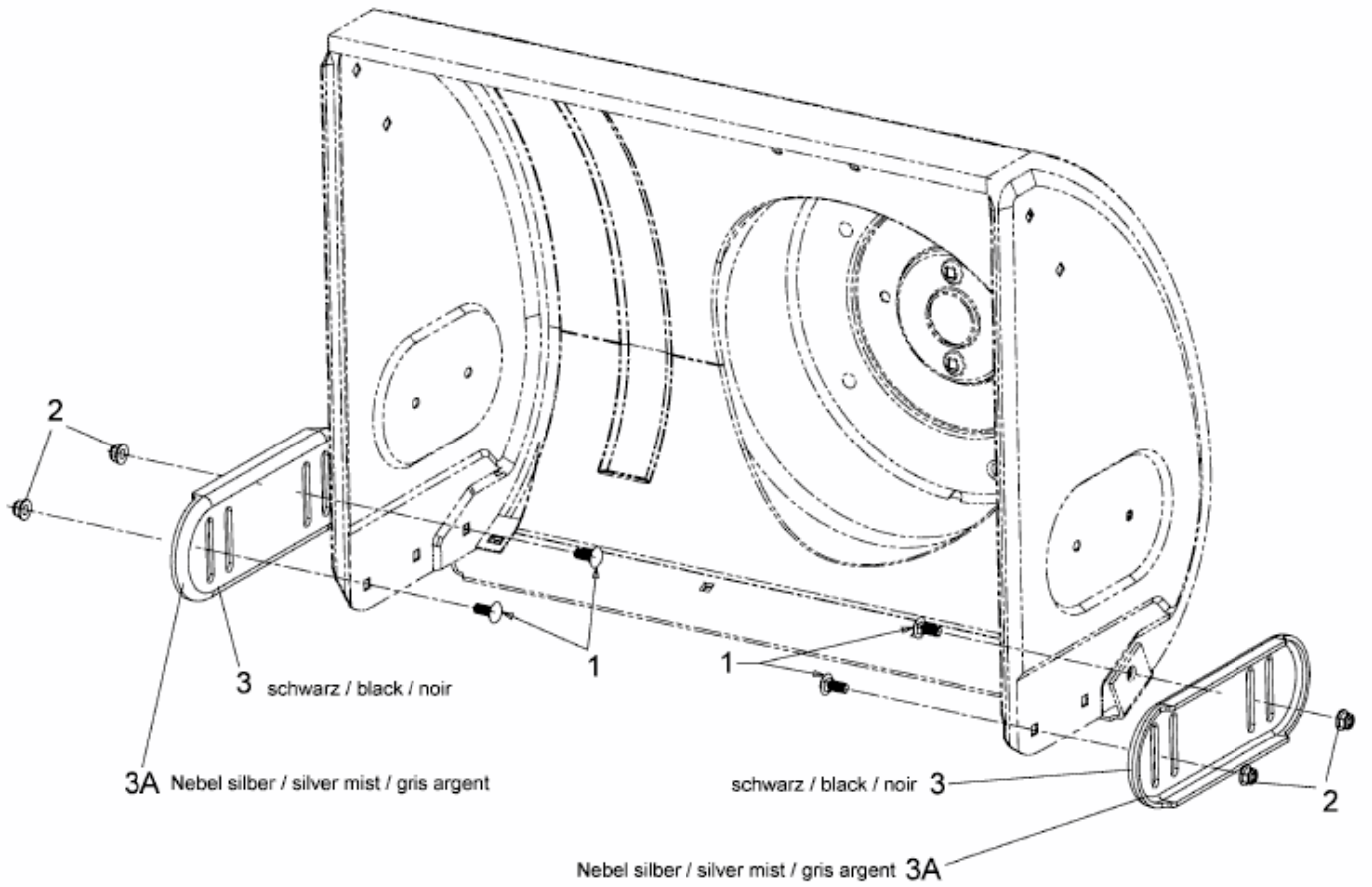


YM 7110 DE > 31AY5RLT643 (2008) > GLEITKUFEN



E4-01370A-01