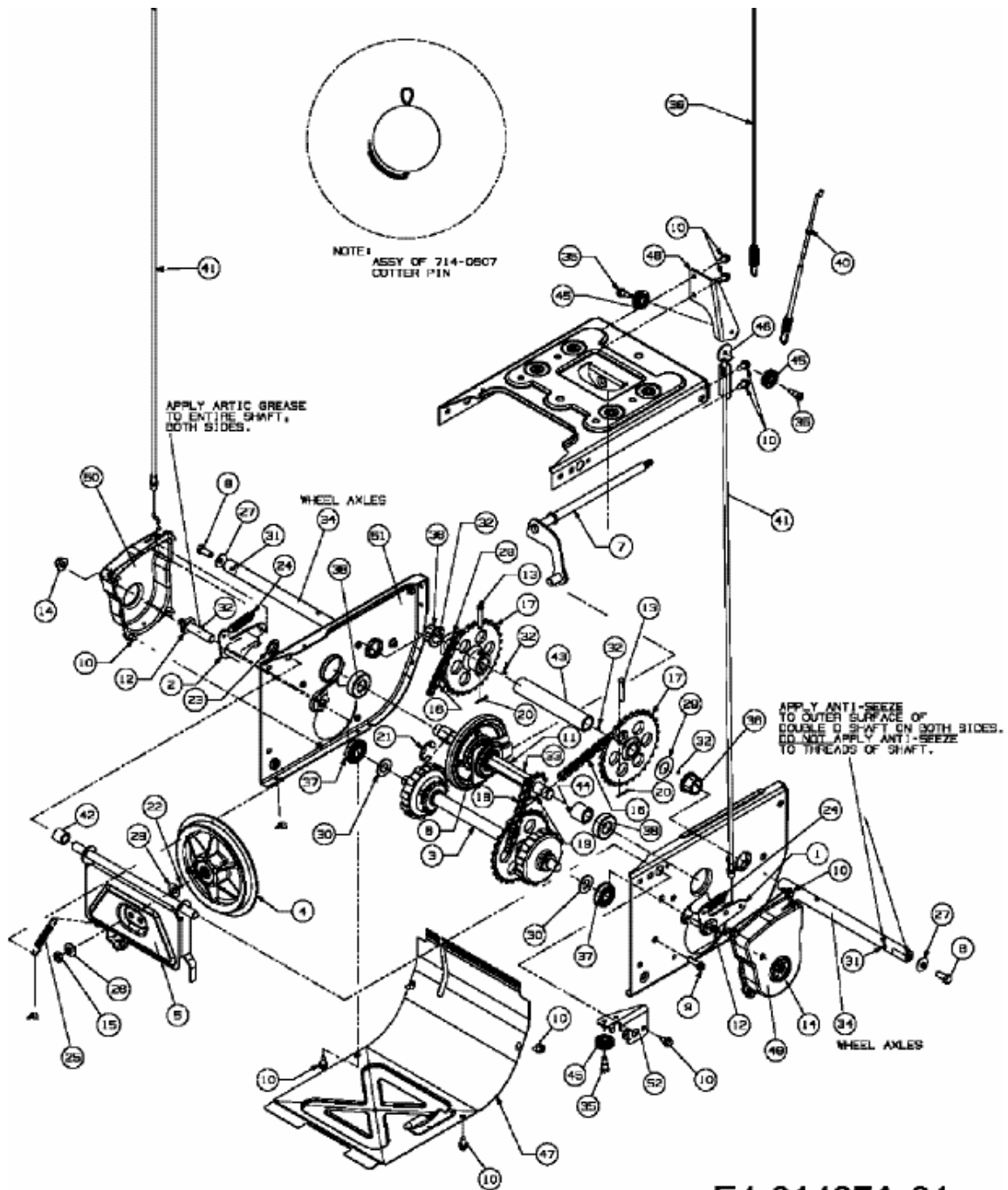


YM 7110 DE > 31AY5RLG643 (2007) > FAHRANTRIEB



E4-01487A-01