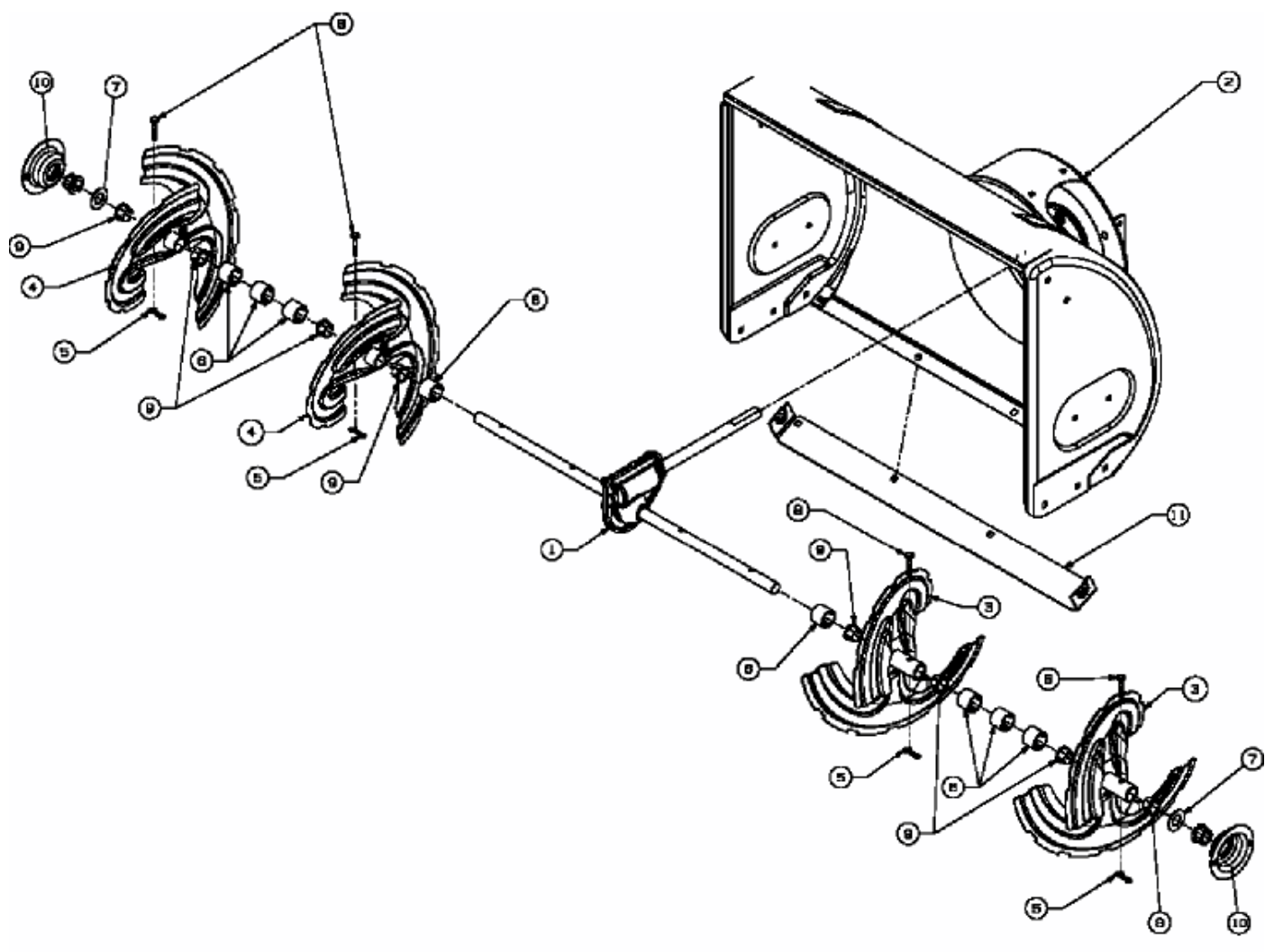


YM 7110 DE > 31AY5RLG643 (2007) > FRÄSGEHÄUSE



E4-01422A-01