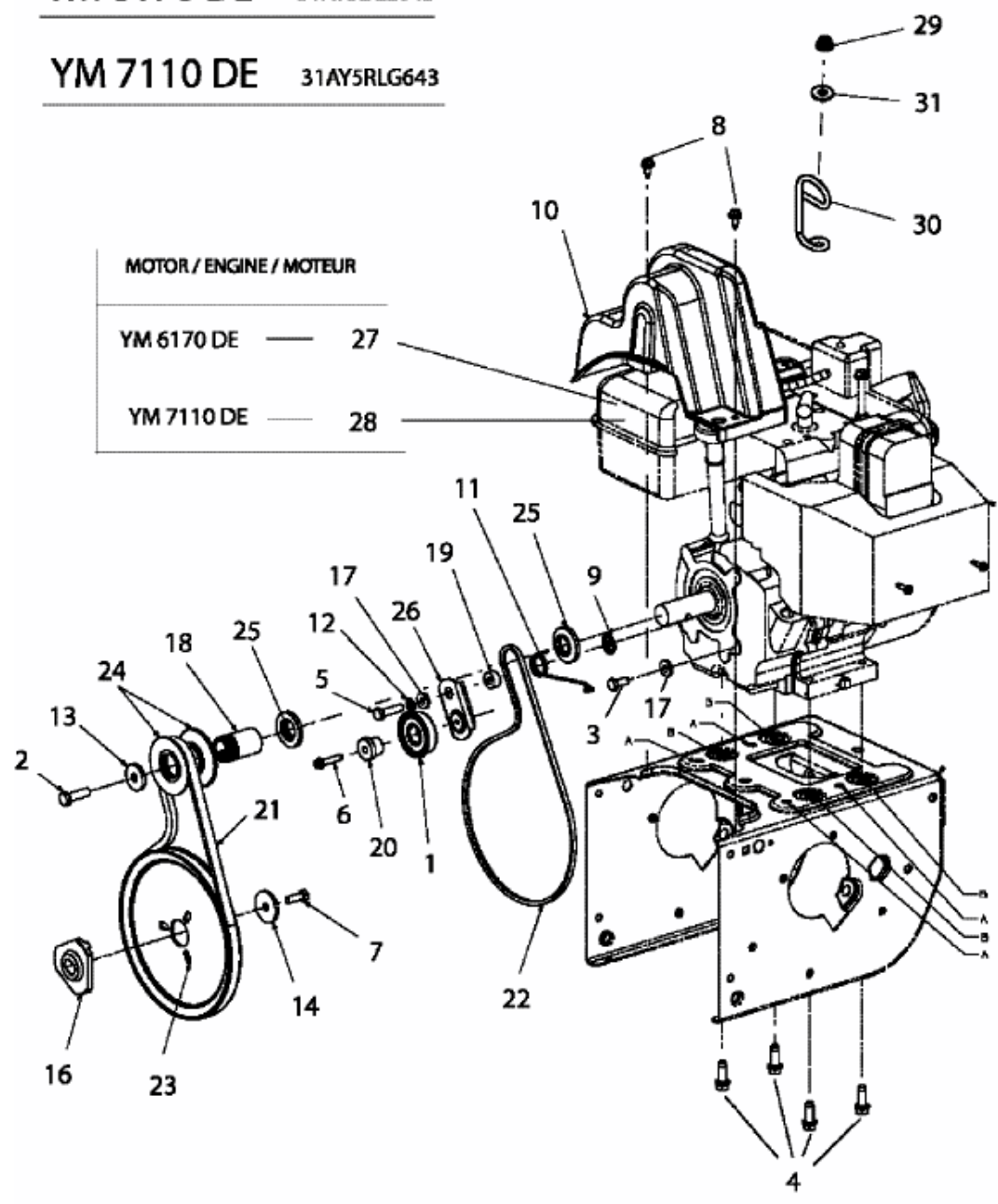


YM 7110 DE > 31AY5RLG643 (2006) > FAHRANTRIEB, FRÄSANTRIEB

**YM 6170 DE** 31AY5DLE643

**YM 7110 DE** 31AY5RLG643

MOTOR / ENGINE / MOTEUR	
YM 6170 DE	— 27
YM 7110 DE	— 28



E4-01352A