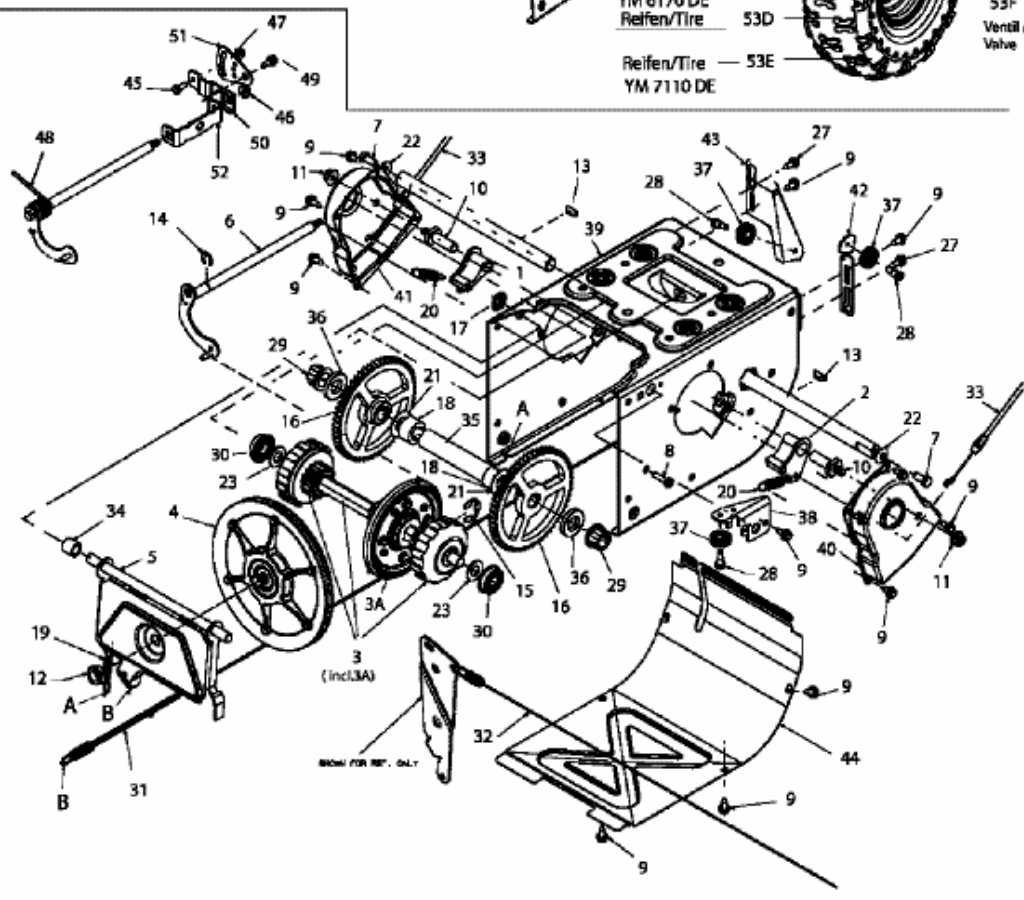
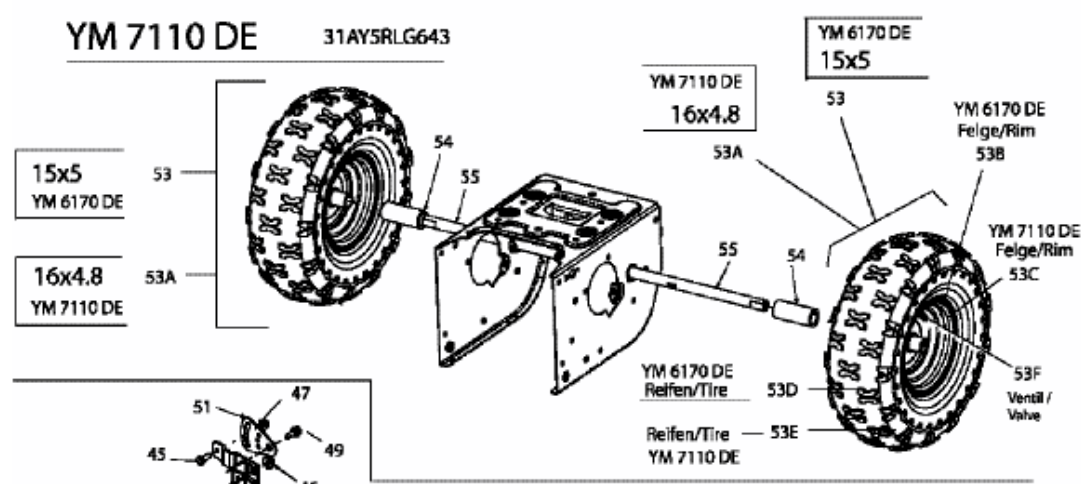


YM 7110 DE > 31AY5RLG643 (2006) > FAHRANTRIEB, RÄDER

YM 6170 DE 31AY5DLE643

YM 7110 DE 31AY5RLG643



E4-01351A