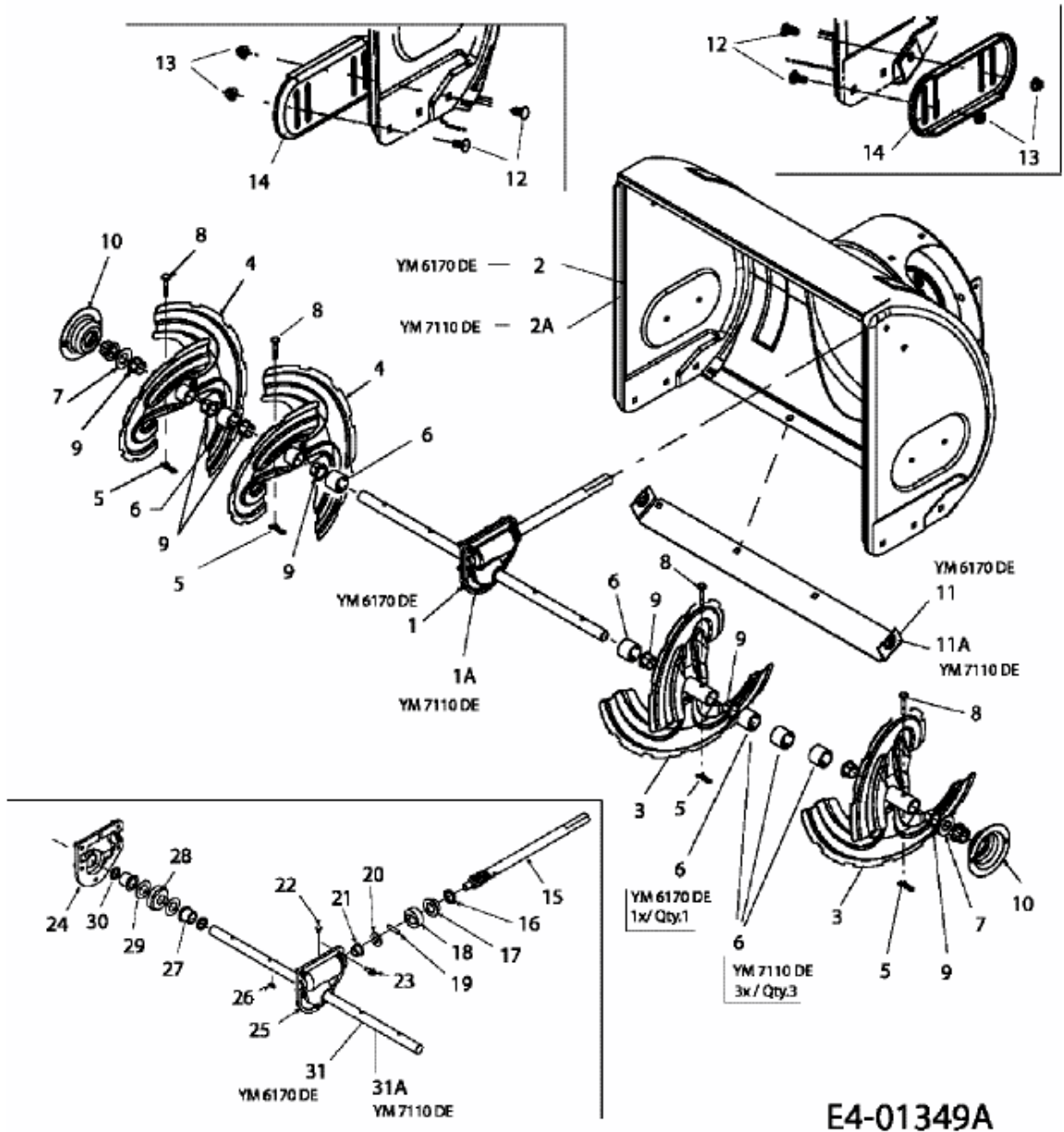


YM 7110 DE > 31AY5RLG643 (2006) > FRÄSGEHÄUSE, SCHNECKE, SCHNECKENANTRIEB

YM 6170 DE      31AY5DLE643

YM 7110 DE      31AY5RLG643



E4-01349A