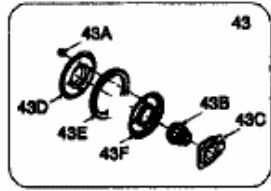
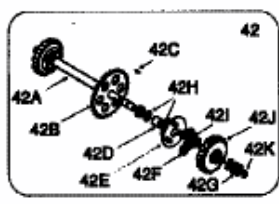
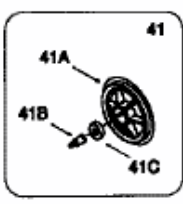
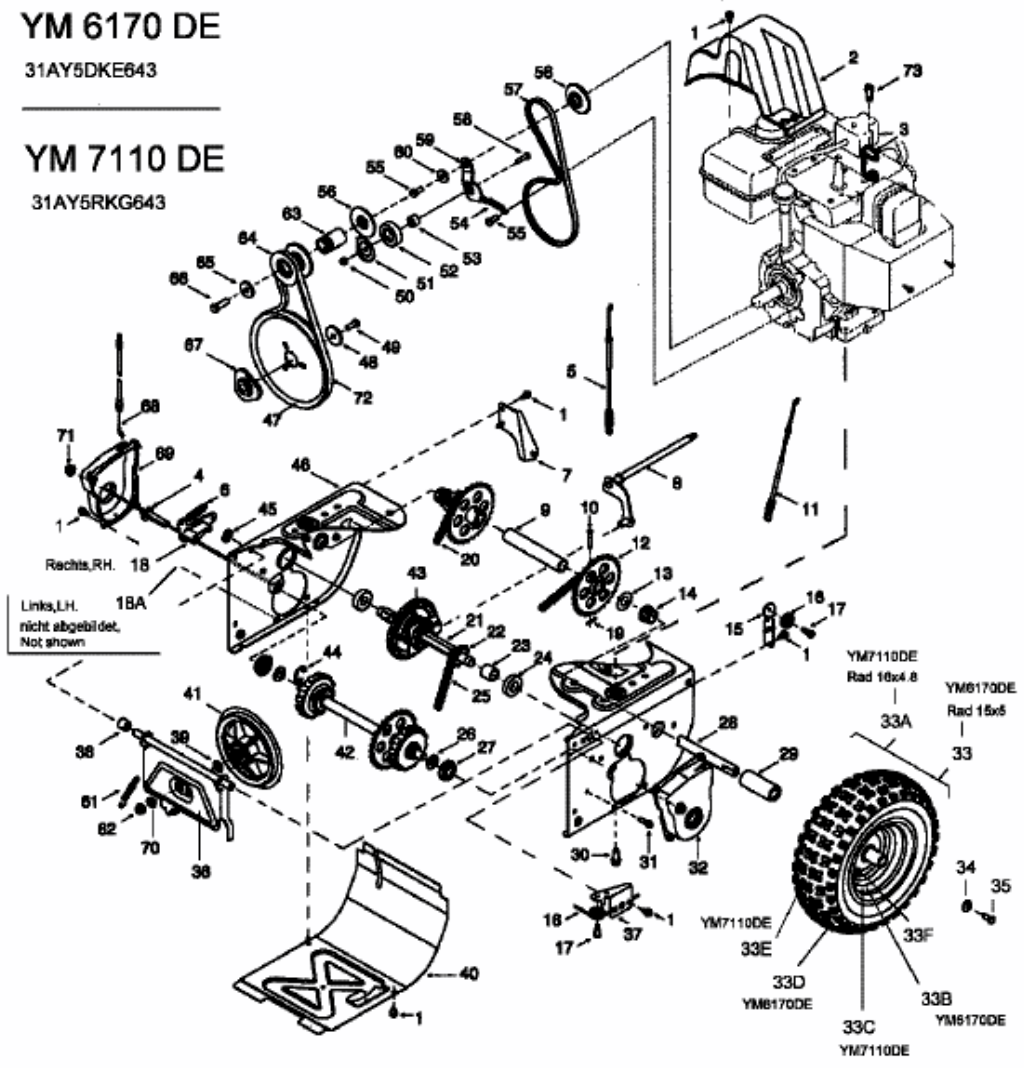


YM 7110 DE > 31AY5RKG643 (2005) > FAHRANTRIEB, FRÄSANTRIEB, RÄDER

YM 6170 DE
31AY5DKE643

YM 7110 DE
31AY5RKG643



E4-01243A