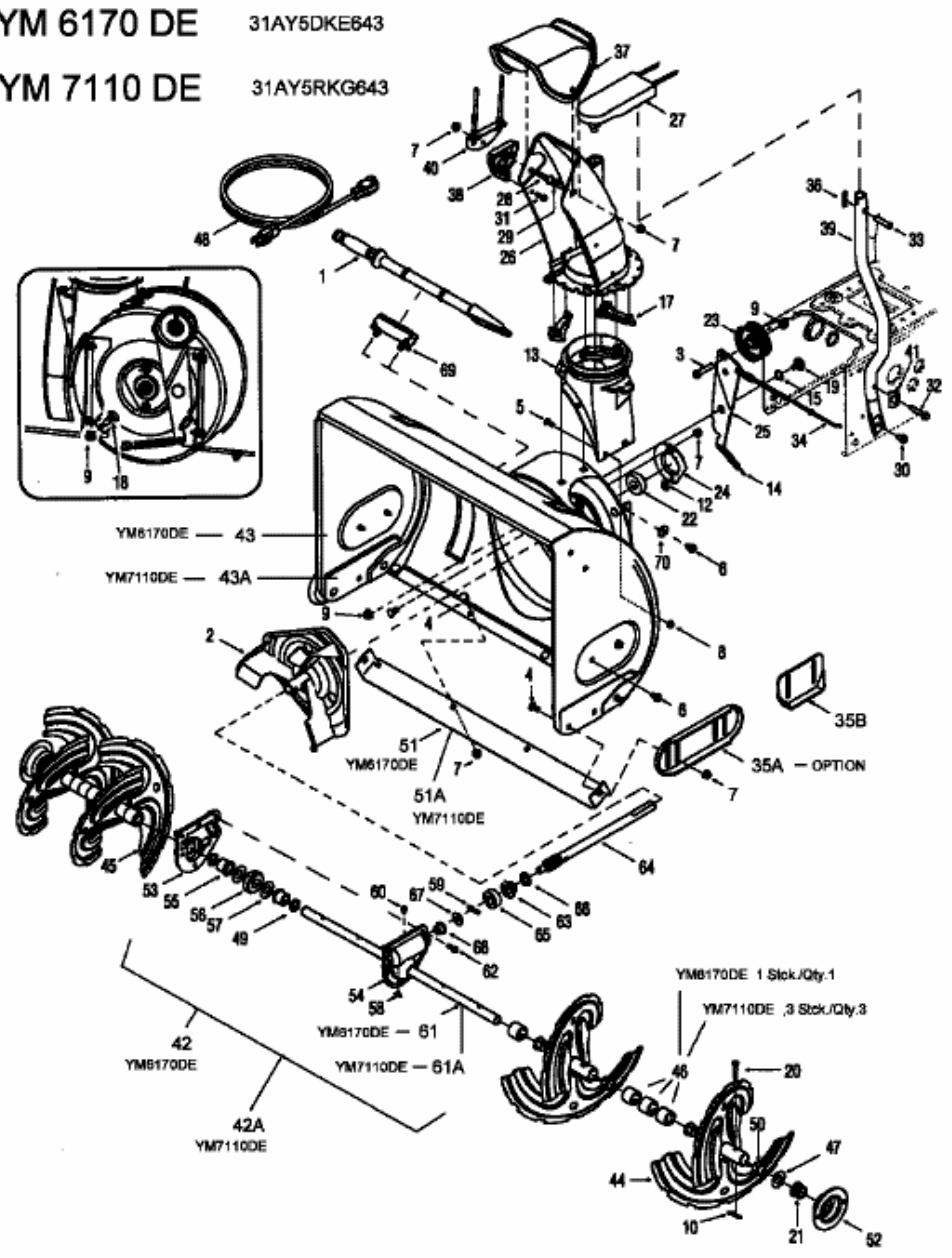


YM 7110 DE > 31AY5RKG643 (2005) > FRÄSGEHÄUSE, SCHNECKE, SCHNECKENANTRIEB

YM 6170 DE 31AY5DKE643

YM 7110 DE 31AY5RKG643



E4-01242A