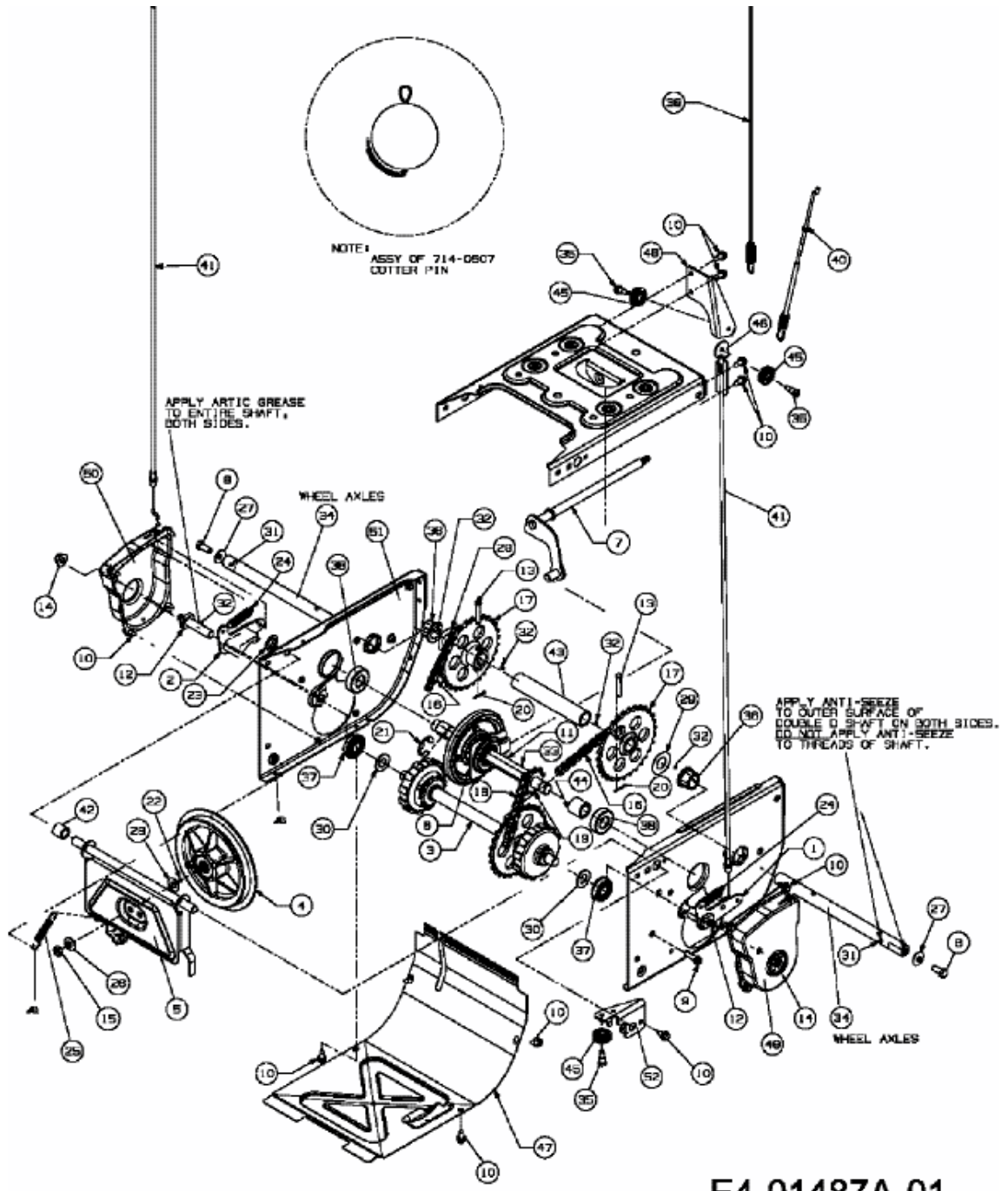


YM 6170 DE > 31AY5DLE643 (2007) > FAHRANTRIEB



E4-01487A-01