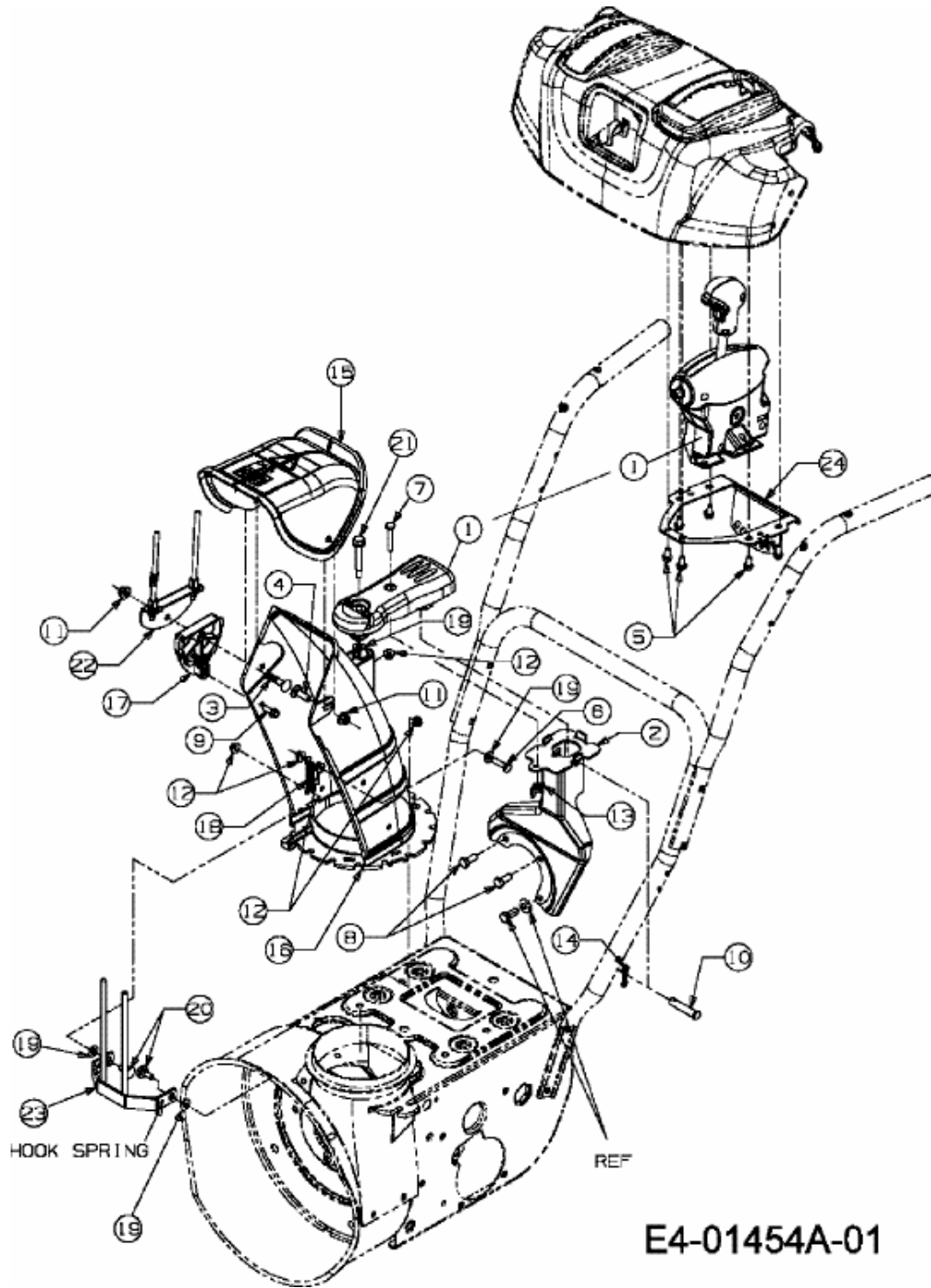


YM 6170 DE > 31AY5DLE643 (2007) > AUSWURFSCHACHT



E4-01454A-01