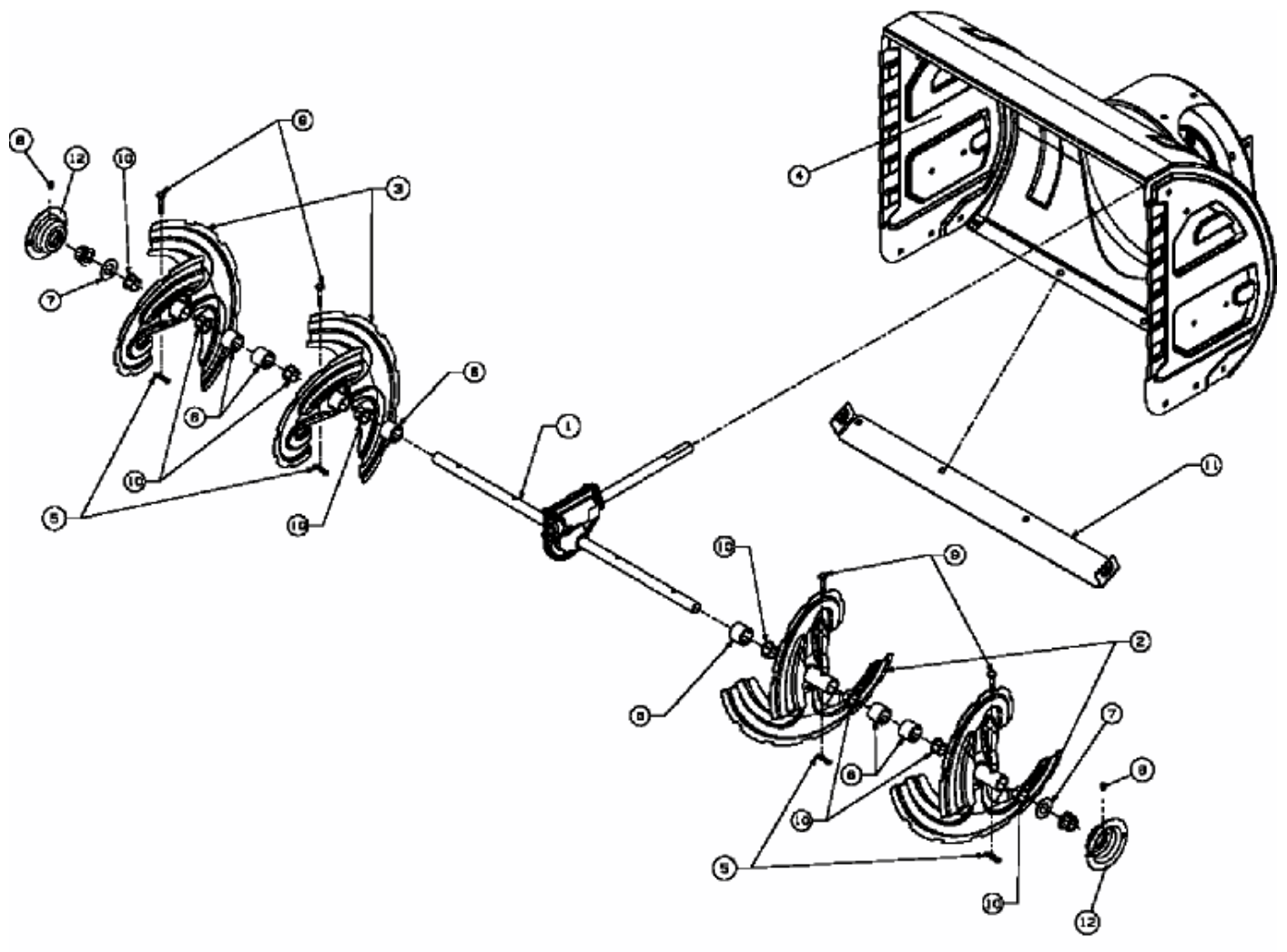


YM 6680 DE > 31AY56LS643 (2008) > FRÄSGEHÄUSE



E4-02144A-01