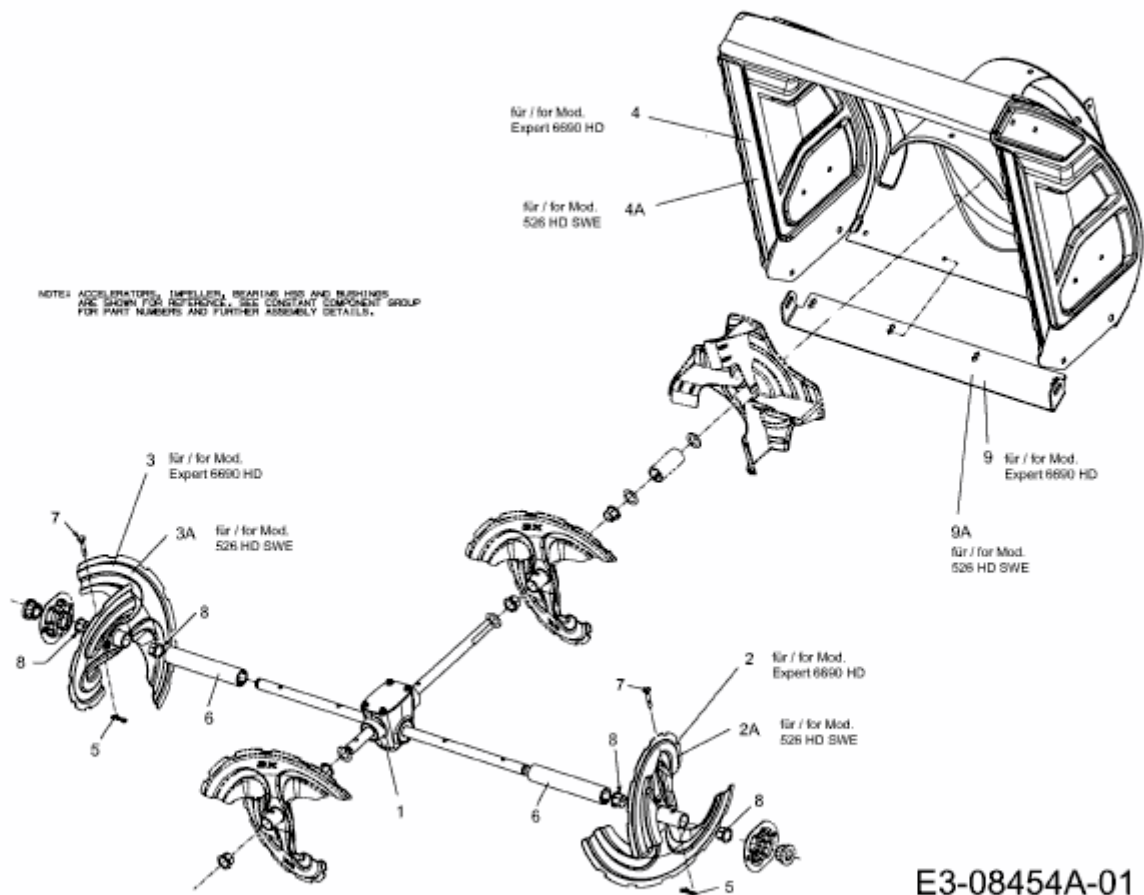


EXPERT 6690 HD > 31AY55SX650 (2014) > FRÄSGEHÄUSE, SCHNECKE, SCHNECKENANTRIEB



E3-08454A-01