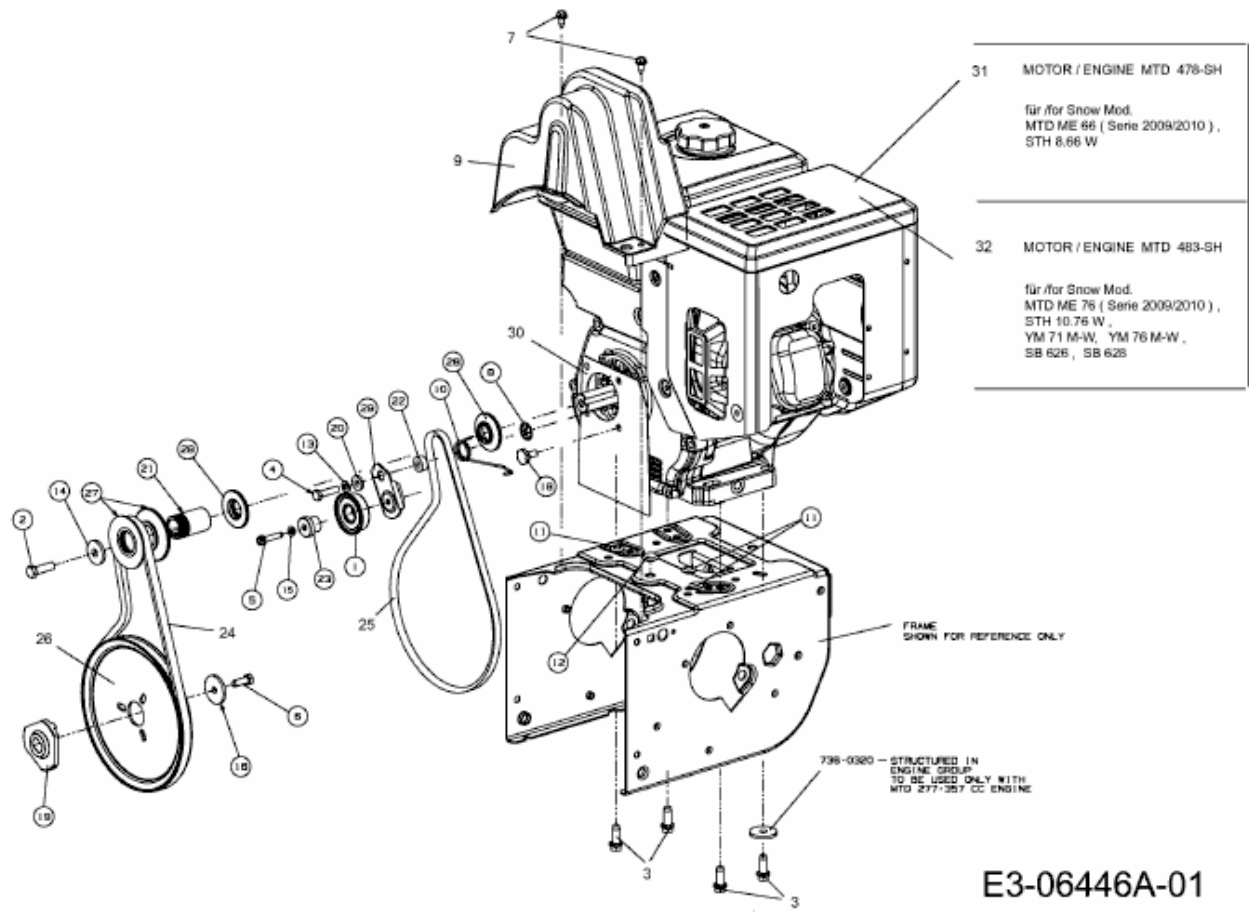


YM 76 M-W > 31AY55LU643 (2011) > FAHRANTRIEB, FRÄSANTRIEB, MOTOR



E3-06446A-01