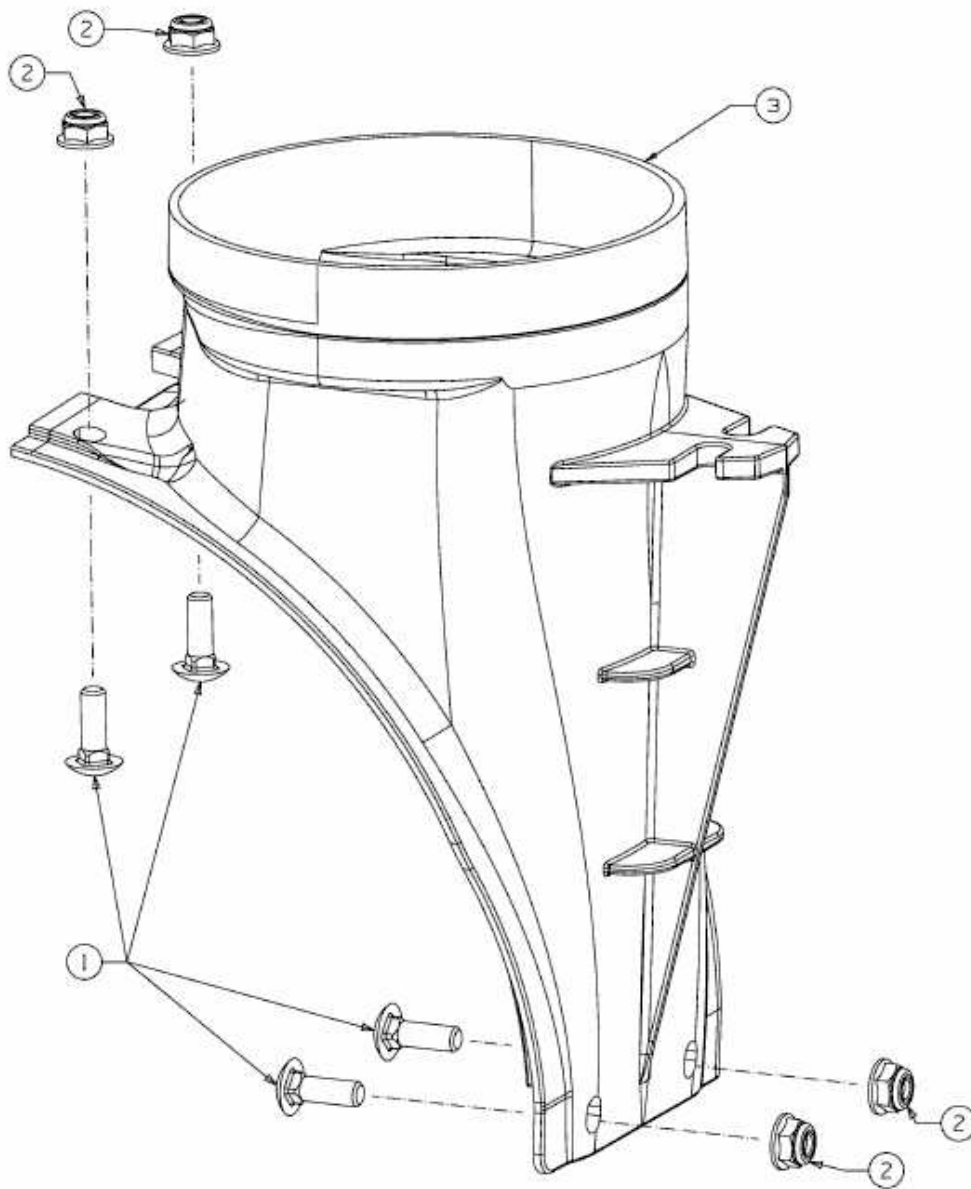


YM 76 M-W > 31AY55LU643 (2011) > ADAPTER FÜR AUSWURFSCHACHT



E3-06444A-01