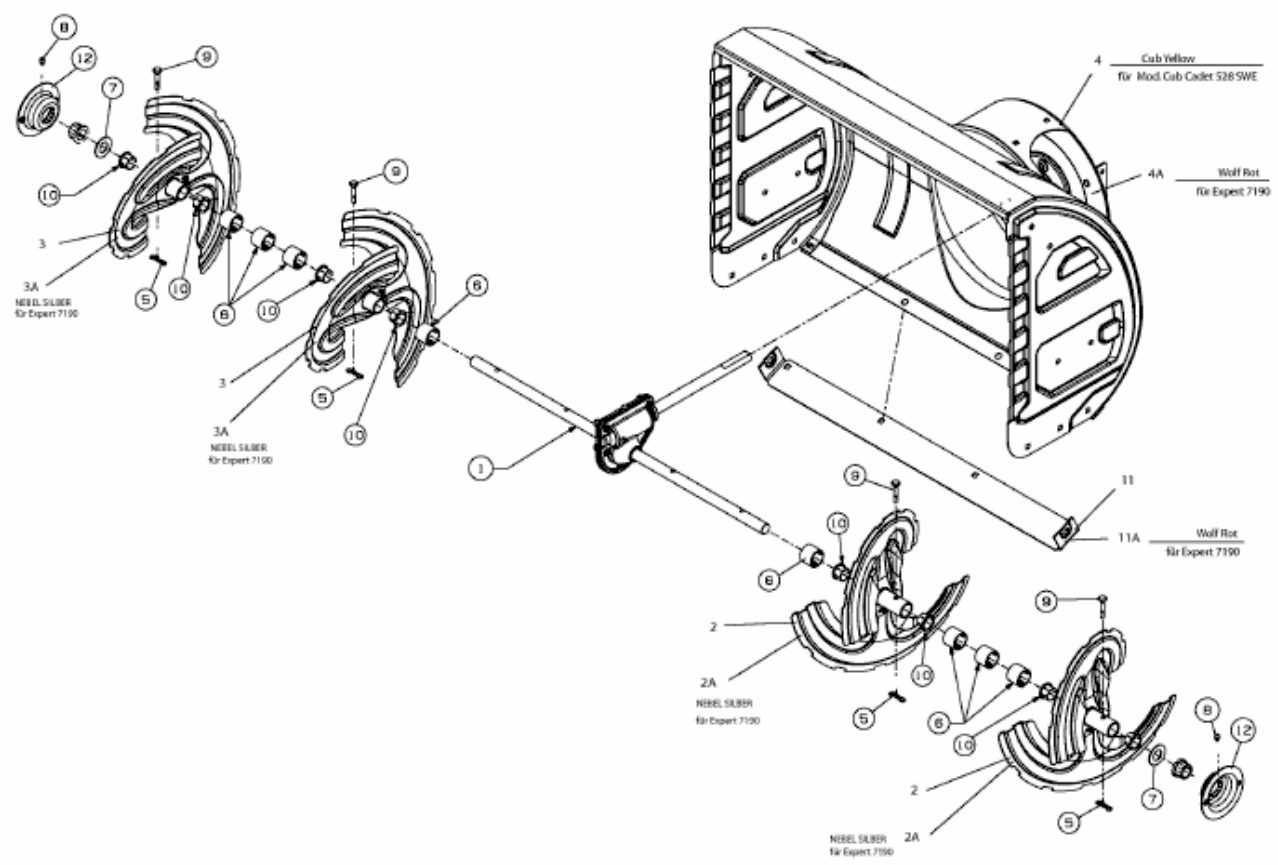


YM 71 M-W > 31AY55LT643 (2011) > FRÄSGEHÄUSE



E4-02145A-01