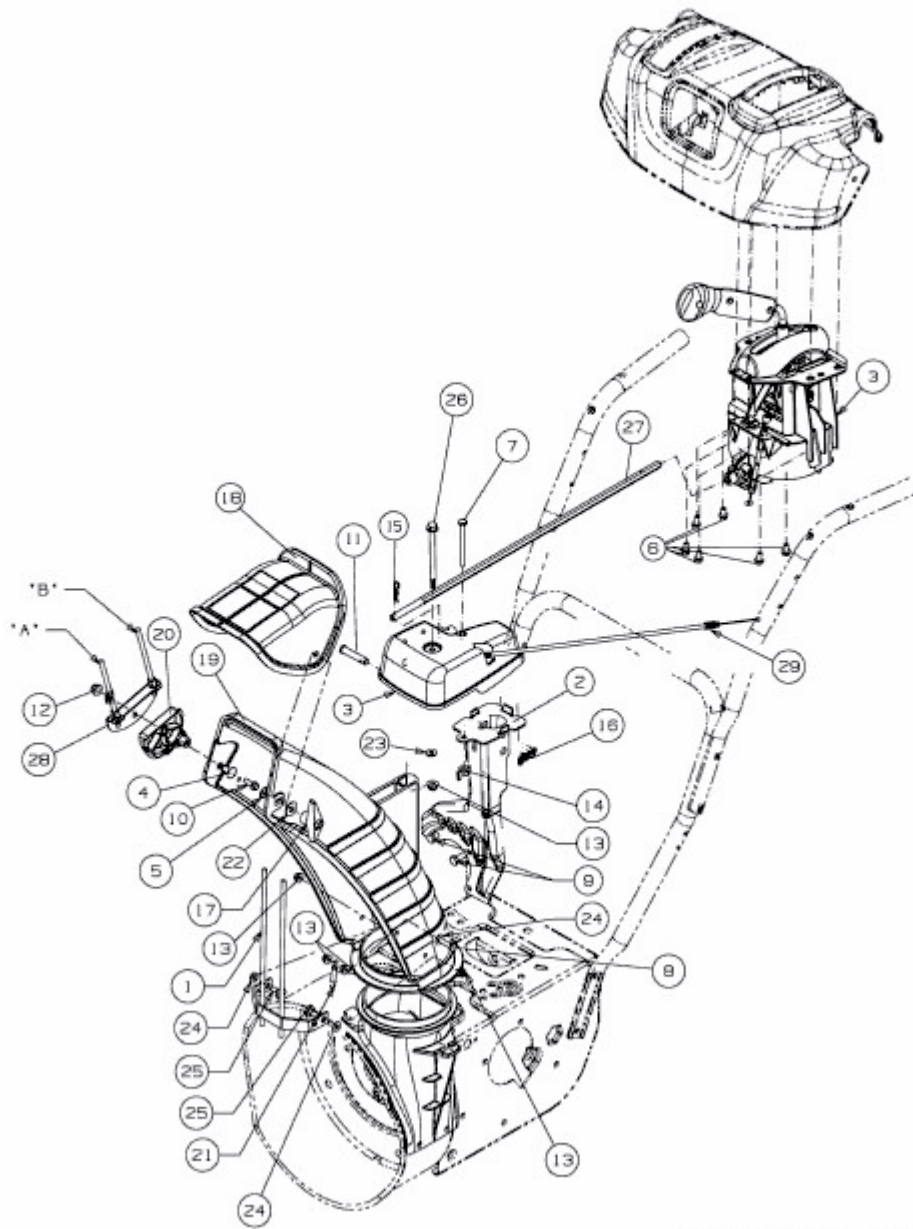


SNOW MAGIC DELUXE 71 > 31AY55LH615 (2014) > AUSWURFSCHACHT



E3-06458A-01