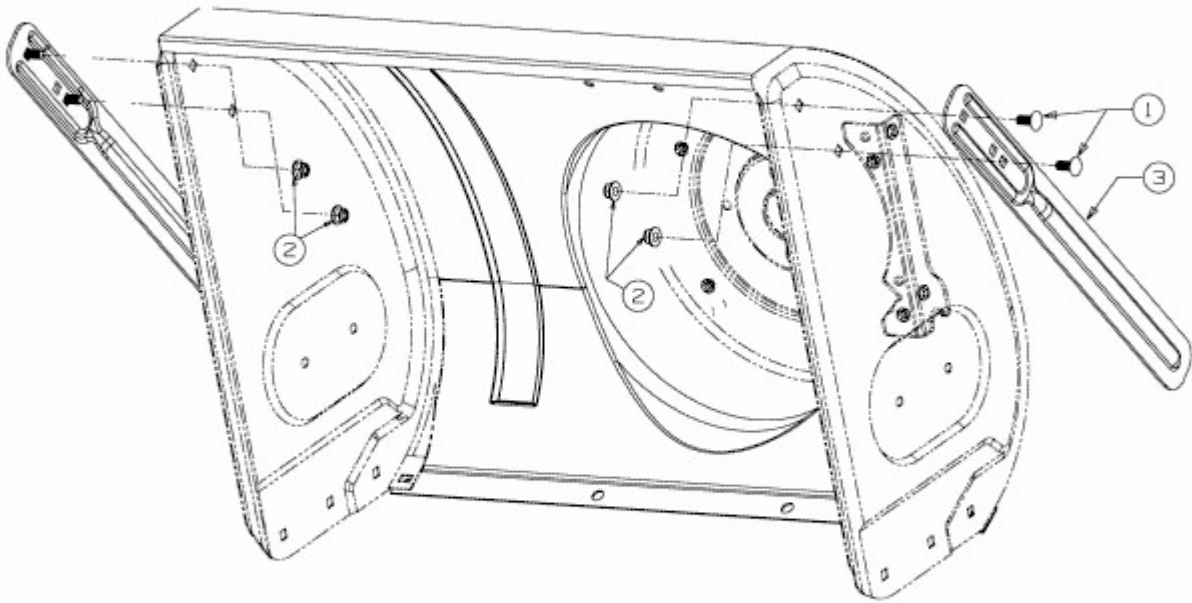


SNOW MAGIC DELUXE 71 > 31AY55LH615 (2014) > FRÄSFÜHRUNG



E4-02149B-01